

CONDENSERENDE GASWANDKETEL

MAX 3.33 FF HTE

INSTALLATIEHANDLEIDING BESTEMD VOOR DE GEBRUIKER EN DE INSTALLATEUR

CE 0085



Geachte Klant,

Wij feliciteren U met de keuze van ons product.

Opdat dit cv-toestel u een volledige voldoening zou schenken, worden de toestellen onder de meest strikte veiligheidsnormen en de strengste kwaliteitsnormen gefabriceerd. Om U het hoogst mogelijke kwaliteitsniveau te garanderen is de fabriek ISO 9001 gehomologeerd.

Om het beste uit uw toestel te halen, moet U voor het in gebruik te nemen, deze handleiding aandachtig lezen. Ze bevat alle nuttige informatie die u zal toelaten goed met uw toestel om te gaan.

Opgelet !

De diverse delen van de verpakking moeten buiten het bereik van kinderen gehouden worden.

Onderhoud regelmatig uw installatie.

Een jaarlijks onderhoud van uw gaswandketel is aan te raden. De jaarlijkse onderhoudsbeurt dient door een bevoegde en erkende installateur uitgevoerd te worden. Dit onderhoud omvat :

- Het onderhoud van de ketel (nazicht, reiniging, vervanging van eventuele onderdelen en een eventuele ontkalking)
- De dichtheidscontrole van het luchttoevoer- en rookgasafvoersysteem en van de dak-of muurdoorvoer.

Voor het onderhoud van uw cv-ketel raadpleeg uw installateur of onze commerciële diensten.

De fabrieksgarantie, welke fabricagefouten inhoudt, mag niet verward worden met de hierboven opgesomde onderhoudsverrichtingen.

Waarborg

Om aanspraak op de waarborg te kunnen maken, moet de installatie gerealiseerd en in dienst gesteld geweest zijn door een bevoegde en erkende installateur, en dit conform met de voorschriften van deze handleiding en de geldende wettelijke reglementering.

Deze gaswandketels beschikken over de CE markering conform met de essentiële voorwaarden van de volgende richtlijnen:

- Richtlijn gastoestellen 90/396/CEE
- Richtlijn rendementen 92/42/CEE
- Richtlijn elektromagnetische compatibiliteit 89/336/CEE
- Richtlijn laagspanning 73/23/CEE



INDEX



HANDLEIDING BESTEMD VOOR DE GEBRUIKER

1. Instructies bestemd voor de gebruiker	4
2. Algemene aandachtspunten voor de indienstelling	4
3. Opstart van de ketel	5
4. Speciale functies	10
5. Vullen van de ketel	13
6. Uitschakelen van de ketel	13
7. Ombouwen van gassoort	13
8. Langdurige stilstand van de installatie, antigel bescherming	14
9. Weergave van de veiligheidsmeldingen	14
10. Instructies voor regelmatig onderhoud	15

HANDLEIDING BESTEMD VOOR DE INSTALLATEUR

11. Algemene opmerkingen	16
12. Algeme raadgevingen voor de installatie	17
13. Muurbevestiging van de verwarmingsketel	18
14. Afmetingen van de ketel	19
15. Accessoires montageplaat met kraanwerk	20
16. Installatie rookgasafvoer en luchtaanzuig	20
17. Elektrische aansluiting	24
18. Aansluiting van de buitenvoeler	26
19. Programmering parameters van de omgevingsvoeler AVS 77	28
20. Meetmethode	29
21. Regel – en veiligheidsapparatuur	30
22. Positie van de ontstekings – en ionisatie elektrode	31
23. Controle van de verbranding	31
24. Karakteristieken van de verwarmingspomp	32
25. Demontage van de sanitaire wisselaar	33
26. Reiniging van de koud water filter	33
27. Jaarlijks onderhoud	33
28. Weergave parameters op het scherm	34
29. Principeschema	36
30. Bekabelingsschema	37
31. Technische kenmerken	38



1. INSTRUCTIES BESTEMD VOOR DE GEBRUIKER

1.1 ALGEMENE AANDACHTPUNTEN VOOR DE INSTALLATIE

Deze ketel is bestemd om het water te verwarmen tot een temperatuur lager dan het kookpunt. Het toestel moet aangesloten worden op een verwarmingskring en bij de combitoestellen op een sanitair warmwater tapinstallatie waarvan de technische kenmerken in overeenstemming zijn met de prestaties en het vermogen van het toestel. Alvorens het toestel door een bevoegde installateur te doen aansluiten is het noodzakelijk :

- a) Dat de ketel uitgerust is om te werken met de beschikbare gassoort. Deze informatie vindt u terug op de verpakking en op het kenplaatje van het toestel.

- b) Controleren of er voldoende trek is in de schouw, of deze geen vernauwingen heeft en of er geen andere toestellen zijn op aangesloten, behalve indien de schoorsteen voorzien is voor het aansluiten van meerdere toestellen conform met de geldende normen en voorschriften.

- c) Bij het aansluiten van het toestel op een reeds vroeger gebruikte schoorsteen, controleren of deze goed proper is. Roetresten welke gedurende de werking van de wanden zouden vallen, kunnen de afvoer van de rookgassen belemmeren.
- d) Om de werking en de waarborg van het toestel te verzekeren is het noodzakelijk de volgende aanbevelingen op te volgen :

1. Sanitair warmwaterkring :

- 1.1. Indien de hardheidsgraad van het water de 20 °F (1 °F = 10 mg calciumcarbonaat per liter water), overschrijdt moet het water behandeld worden.
- 1.2. De leidingen moeten gespoeld worden alvorens men het toestel in werking stelt.

2. Verwarmingskring

2.1. Bij een nieuwe installatie

Alvorens de ketel op de verwarmingskring aan te sluiten, zal deze gereinigd en gespoeld worden met een aangepast in de handel verkrijgbaar behandlungsproduct dat de metalen, kunststof en rubberen delen niet aantast. De aanbevolen producten zijn SENTINEL X300 of X400 en FERNOX. Deze producten gebruiken en de richtlijnen van de bijsluiters volgen.

2.2. Bij een oude installatie:

Alvorens het toestel op de verwarmingskring aan te sluiten, de kring laten leeglopen, reinigen en de bezinkingen verwijderen met een aangepast product. (Zie punt 2.1) Om de verwarmingskringen te beschermen wordt het product SENTINEL 100 en FERNOX aanbevolen. Ter herinnering : bezinkingen in de verwarmingskring storen de goede werking van het toestel (oververhitting en geluid in de warmtewisselaar)

Bij niet-naleving van deze aanbevelingen vervalt de waarborg.

2. ALGEMENE AANDACHTPUNTEN VOOR DE INDIENSTSTELLING

De eerste indienststelling moet uitgevoerd worden door een erkende installateur welke de volgende punten zal controleren :

- a) Dat de gegevens vermeld op het kenplaatje van het toestel in overeenstemming zijn met deze van de distributenetten (electriciteit, water, gas).
- b) Dat de installatie conform is met de normen NBN D-51-003 en NBN B61-002.
- c) Dat de elektrische aansluiting conform is met de reglementering en de plaatselijke normen.

Bij niet-naleving van deze richtlijnen vervalt de waarborg.

Alvorens de ketel op te starten zal men eerst de beschermingsfilm van de mantel verwijderen. Hiervoor geen metalen of schurende voorwerpen gebruiken die de gelakte panelen zouden kunnen beschadigen.

3. OPSTART VAN DE KETEL

RAADGEVING

Bij de eerste elektrische aansluiting van de verwarmingsketel of na een lange periode zonder elektrische aansluiting, geeft het scherm de melding **CLOW**. Dit geeft aan dat de interne batterij in de AVS 77 aan het opladen is.

Dit duurt ongeveer 5 minuten, tijdens deze periode, is de functie PROGRAMMATIE van de parameters niet actief. Alle instellingen van temperaturen kunnen worden bekeken maar men kan deze niet wijzigen tot de melding op het scherm verdwijnt.

De oplading van de batterij stopt ongeveer 12 uur na de opstart van de verwarmingsketel.

Om de ketel correct op te starten, volg volgende aanwijzingen :

- Sluit de ketel elektrisch aan.
- Open de gaskraan.
- Druk op de toets van de omgevingsvoeler (figuur 1) om de werkingstoestand van de ketel te wijzigen volg hoofdstuk 3.2.

Opmerking : bij selectie van de zomerstand () , zal de ketel enkel werken bij de afname van sanitair warm water.

- Om de gewenste temperatuur te wijzigen in modus verwarming en modus sanitair, gebruik de +/- volgens hoofdstuk 3.3.

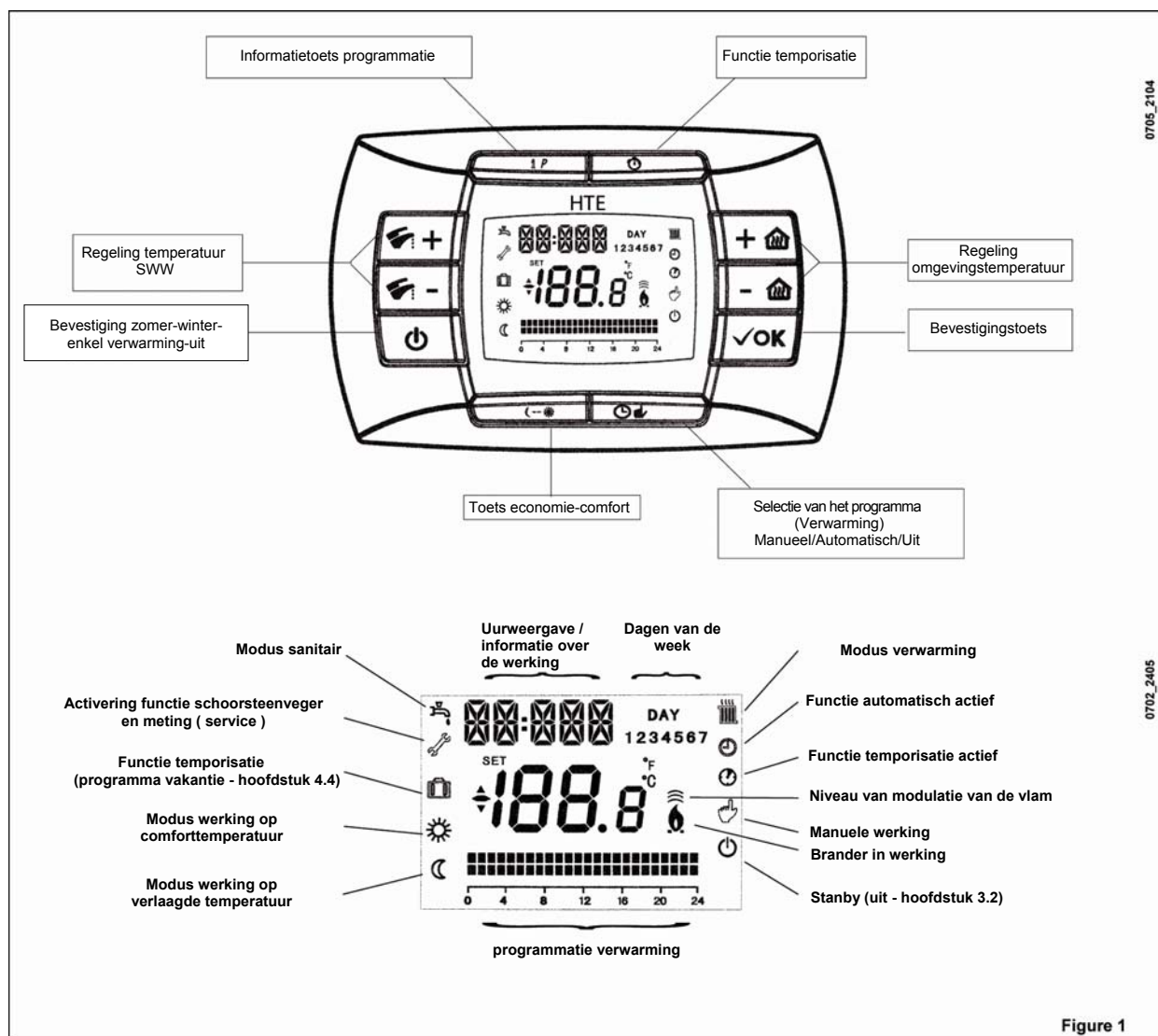
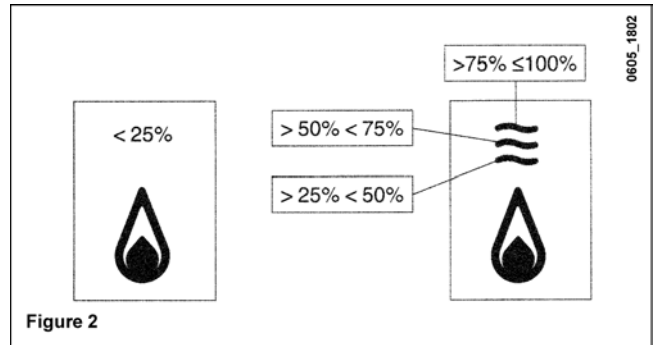


Figure 1



3.1 WEERGAVE SYMBOOL

Als de ketel in werking is, geeft de afstandsbediening 4 verschillende vermogenniveaus afhankelijk van de modulatiegraad, zoals aangeduid in figuur 2.





3.2 UITLEG VAN DE TOETS


Druk op deze toets om de werkingstoestand van de ketel te wijzigen :

- **ZOMER**
- **UIT**
- **WINTER**
- **VERWARMING ENKEL**
- **ZOMER + COOL** (optioneel – zie hoofdstuk 28)
- **COOL** (optioneel – zie hoofdstuk 28)

In de functie **ZOMER**, geeft het scherm het symbool . De ketel geeft sanitair warm water, de verwarming is uigeschakeld (functie antigel actief).

In de functie **UIT**, geeft het scherm geen van beide symbolen  . In deze functie is er geen antigel. Geen enkele warmtevraag of vraag naar sanitair warm water zal worden uitgevoerd.


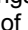
In de functie **WINTER**, geeft het scherm de symbolen  . De ketel geeft verwarming en sanitair warm water (functie antigel actief).

In de functie “**enkel verwarming**”, geeft het scherm het symbool . De ketel geeft enkel verwarming (functie antigel actief)


3.3 UITLEG VAN DE TOETSEN (AUTOMATISCH-MANUEEL-UIT)

Druk op deze toets om de functie van de ketel te wijzigen.


AUTOMATISCH (symbool getoond)

Deze functie activeert het uurprogramma van de ketel in de verwarmingsmodus. De warmtevraag is afhankelijk van de geprogrammeerde uren (temperatuur omgeving COMFORT  of verlaagde omgevingstemperatuur “”). Zie hoofdstuk 3.6 voor het instellen van het uurprogramma.

MANUEEL (symbool getoond)

Deze functie desactiveert het uurprogramma en de ketel werkt in verwarmingsmodus op de geprogrammeerde omgevingstemperatuur door het wijzigen van +/- .

UIT (symbool getoond)

Als de omgevingsvoeler staat op “Off”, toont het scherm het symbool  de werking van de verwarming is gedesactiveerd (de functie antigel is actief)

3.4 REGELING OMGEVINGSTEMPERATUUR EN WARM WATER



Om de omgevingstemperatuur te regelen en het warm water , druk op de toetsen +/- (figuur 1).
Als de brander ontsteekt, geeft het scherm het symbool (zie uitleg hoofdstuk 3.1).

VERWARMING

Als de ketel in de modus verwarming is, verschijnt op het scherm het symbool en de omgevingstemperatuur in (°C).
Tijdens de instelling van de gewenste temperatuur geeft het scherm de indicatie “AMB”.

SANITAIR

Als de ketel in de modus sanitair is, verschijnt op het scherm het symbool en de omgevingstemperatuur in (°C).
Tijdens de instelling van de gewenste sanitaire temperatuur geeft het scherm de indicatie “HW SP”.

3.4.1. Omgevingsvoeler geplaatst op de ketel

Als de omgevingsvoeler op de ketel is geplaatst, kan men met de toetsen +/- de vertrekwater temperatuur instellen van de verwarming. De weergegeven temperatuur is de omgevingstemperatuur.

3.5 INSTELLING (PROGR)

INSTELLING DATUM-UUR

Druk op de toets **IP** : het scherm geeft (enkele ogenblikken) de boodschap **PROGR** en het uur begint te knipperen.

Opmerking : Als men op geen enkele toets drukt, stopt deze functie na ongeveer een minuut.

- Druk op de toetsen +/- om het uur in te stellen;
- Druk op de toets OK;
- Druk op de toetsen +/- om de minuten in te stellen; Druk op de toets OK;
- Druk op de toetsen +/- om de dagen van de week in te stellen “Day” (1...7 welke overeenkomen met maandag...Vrijdag);

Druk op de **toets IP** om uit het menu van de instelling DATUM-UUR te verlaten.

3.6 INSTELLING WERKINGSUREN IN MODUS VERWARMING

Om het uurprogramma in te stellen, druk op de toets (het scherm van de omgevingsvoeler geeft het symbool).

De uurprogramma instelling laat toe dat de ketel in verwarmingsmodus automatisch werkt op bepaalde uren en op bepaalde dagen van de week.

Het is mogelijk de ketel in te stellen voor een gekozen dag of voor verschillende dagen samen.

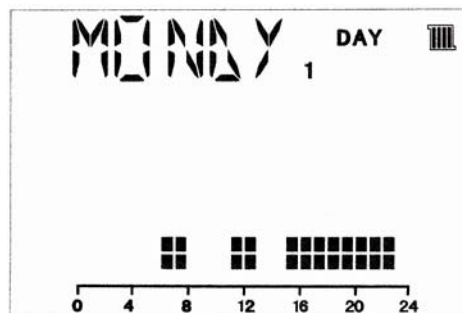
3.6.1. Eén enkele dag

Mogelijkheid tot instellen van 4 verschillende uurprogramma's (die elke dag verschillend kunnen zijn). Elke geselecteerde dag heeft 4 uurprogramma's (4 werkingsperioden en stoppen in modus verwarming) zoals verklaart in de volgende tabel :

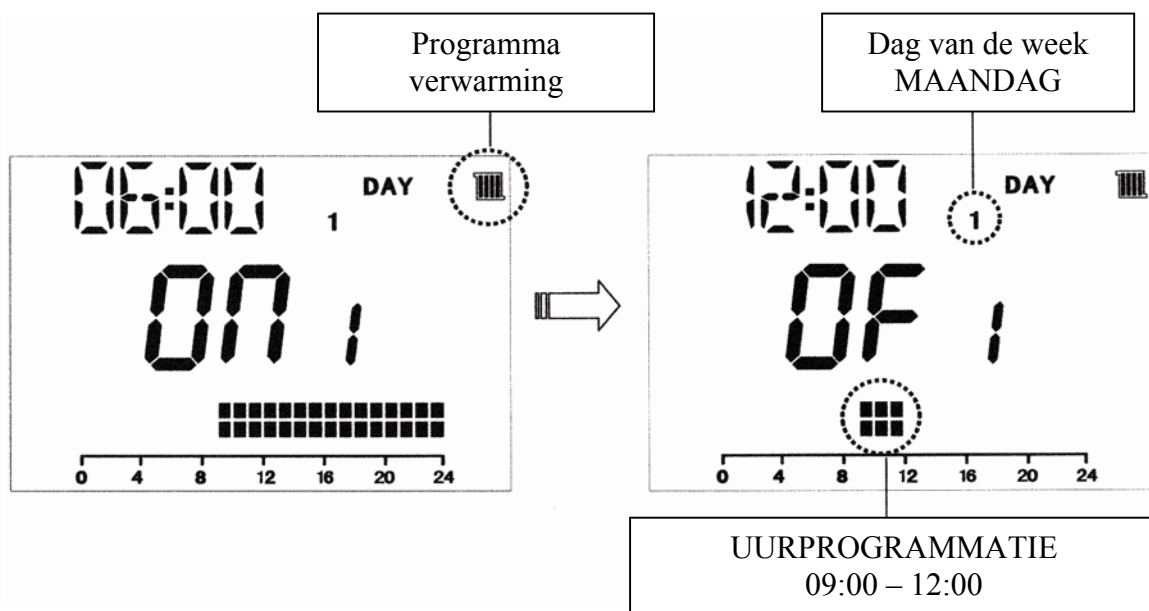
			FABRIEKSINSTELLING							
			On 1	Of 1	On 2	Of 2	On3	Of 3	On 4	Of 4
MONDY	DAY 1	(maandag)	06:00	08:00	11:00	13:00	17:00	23:00	24:00	24:00
TUEDY	DAY 2	(dinsdag)								
WEDDY	DAY 3	(woensdag)								
THUDY	DAY 4	(donderdag)								
FRIDY	DAY 5	(vrijdag)								
SATDY	DAY 6	(zaterdag)								
SUNDY	DAY 7	(zondag)								

Om één enkel uurprogramma in te stellen, volg dit :

- 1) Druk op de toets **IP** daarna op de toets ;
- 2) Kies een dag van de week (1...7) door meerdere keren op de toetsen te drukken +/- ;
- 3) Druk op de toets **OK**;
- 4) Het scherm geeft **on 1** en de 4 cijfers van het uur knipperen, zoals de klok in onderstaande figuur.
- 5) Druk op de toetsen +/- om het uur in te stellen wanneer de ketel moet starten .
- 6) Druk op de toets **OK**;
- 7) Het scherm geeft **of 1** en de 4 cijfers van het uur knipperen .
- 8) Druk op de toetsen +/- om het uur in te stellen wanneer de ketel moet stoppen.
- 9) druk op de toets **OK**;
- 10) Herhaal dezelfde handelingen vanaf punt 4 om de andere drie tijdperiodes in te stellen.
- 11) Druk op de toets **IP** om de functie te verlaten.



0703_0501



0703_0901

Opmerking : Bij de instelling van het startuur **on** ...gelijk aan het stopuur **of** ..., wordt deze tijdperiode geannuleerd en de printplaat gaat naar de volgende tijdperiode.
(ex. **on1**=09:00 - **of1**=09:00 het programma wordt overgeslaan en gaat verder naar **on2**...).

3.6.2. Identieke uurprogramma's op verschillende dagen

Deze functie laat toe 4 verschillende uurprogramma's van starten en stoppen in te stellen op verschillende dagen of voor de hele week (zie onderstaande tabel).

Om één enkel tijdprogramma in te stellen :

- 1) Druk op de toets **IP** daarna op de toets
- 2) Kies een groep dagen door op de toetsen te drukken +/-
- 3) Druk op de toets **OK**
- 4) Herhaal de instellingen van punt 4-10 van hoofdstuk 3.6.1.

Tabel met de beschikbare groepen van dagen

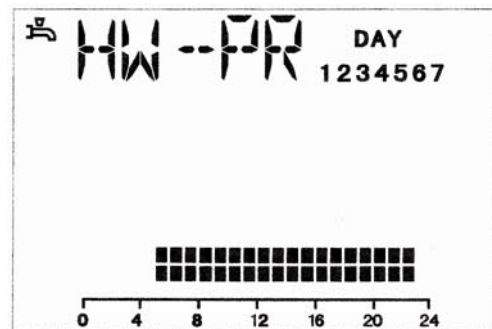
			FABRIEKSINSTELLING
Groep MO- FR "MO-FR"	DAY 1 2 3 4 5	Van maandag tot vrijdag	Zie tabel hoofdstuk 3.6.1.
Groep SA - SU "SA-SU"	DAY 6 7	Zaterdag en zondag	07:00 – 23:00
Groep MO - SA "MO-SA"	DAY 1 2 3 4 5 6	Van maandag tot zaterdag	Zie tabel hoofdstuk 3.6.1.
Groep MO - SU "MO-SU"	DAY 1 2 3 4 5 6 7	Alle dagen van de week	Zie tabel hoofdstuk 3.6.1.

3.7 UURPROGRAMMERING VAN DE FUNCTIE SANITAIR MET VOORVERWARMING

Met deze functie kan men 4 verschillende uurprogramma's programmeren voor het sanitair warm water met voorverwarming per week (de uurprogramma's zijn dezelfde voor alle dagen van de week).

Om het uurprogramma te selecteren voor de sanitaire functie met voorverwarming volg onderstaande aanwijzingen :

- 1) Druk op de toets **IP** daarna op de toets om in de programmatie te gaan (verwarming en sanitair) ;
- 2) Selecteer het programma sanitair "HW PR" door verschillende keren op de toetsen te drukken +/- ;
- 3) Druk op de toets **OK**
- 4) Programmeer de uurprogramma in functie sanitair met voorverwarming volgens 4-10 van hoofdstuk 4.2.1. (regeling fabriek 06 :00 - 23 :00).

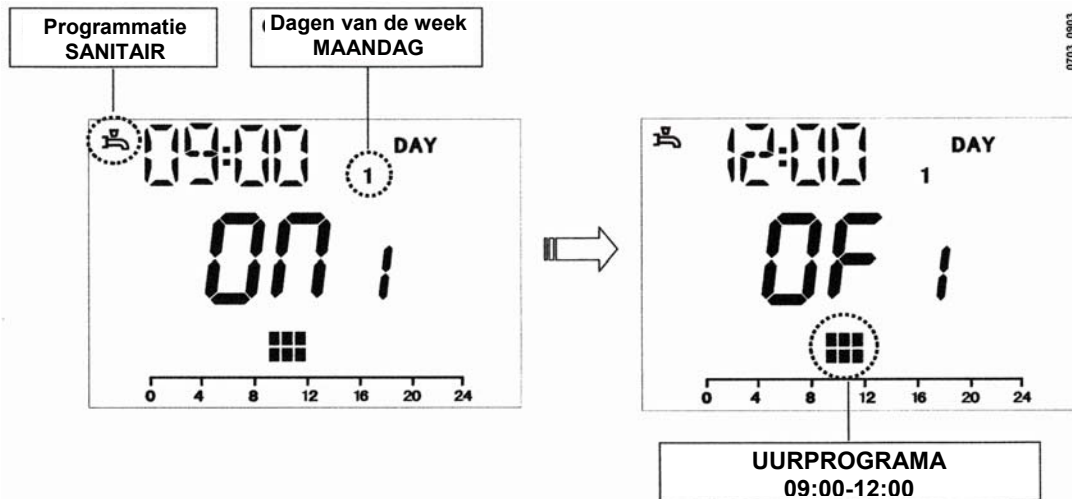


0703_0902

BELANGRIJK : Om de dagelijkse programmatie te activeren, moet de installateur de parameter wijzigen naar "HW PR" = 2, zoals omschreven in hoofdstuk 28.

Om de toestand van de voorverwarming te wijzigen volg volgende aanwijzingen:

- HW PR = 0** desactivering van de functie voorverwarming ;
- HW PR = 1** activering van de functie voorverwarming ;
- HW PR = 2** activering van de functie voorverwarming met het sanitair uurprogramma zoals beschreven in hoofdstuk 3.7.



4. SPECIALE FUNCTIES

4.1 FUNCTIE ECONOMIE - COMFORT (↔☀)

Deze functie heeft als doel 2 verschillenden omgevingstemperaturen te programmeren :

Economie / Comfort.

Wij raden aan om de temperatuur ECONOMIE lager dan de temperatuur COMFORT te programmeren.

Om de omgevingstemperatuur te kiezen, druk op de toets (↔☀) :

- de boodschap “**ECONM**” duid aan dat de omgevingstemperatuur de laagst mogelijke geprogrammeerd is: het scherm toont de boodschap ☹ ;
- de boodschap “**COMFR**” duid aan dat de omgevingstemperatuur de normaal geprogrammeerde waarde is : het scherm toont de boodschap ☀ ;

Om ogenblikkelijk de waarde van de omgeving te wijzig druk op de toetsen +/- 🏠 of zie hoofdstuk 4.3. Deze functie kan manueel of automatisch zijn:

AUTOMATISCHE FUNCTIE (getoond symbool ☺)

De omgevingstemperatuur is afhankelijk van het geprogrammeerde uurprogramma (hoofdstuk 4.2). In het uurprogramma zal de omgevingstemperatuur gelijk zijn aan die van COMFORT, buiten deze uren zal er verlaagde werking zijn met de modus ECONOMIE.

Druk op de toets (↔☀) om tijdelijk te wisselen tussen (COMFORT naar ECONOMIE of omgekeerd) dit geldt tot de volgende omschakeling van het uurprogramma.

MANUELE FUNCTIE (getoond symbool 🖱)

Druk op de toets 🖱 en plaats de ketel in de functie manueel.

Druk op de toets (↔☀) om de omgevingstemperatuur te wijzigen (van COMFORT naar ECONOMIE of omgekeerd) tot de volgende wijziging.

4.2 FUNCTIE SHOWR (douche)



De functie douche zorgt voor een beter sanitair comfort, bijvoorbeeld bij het nemen van een douche. Deze functie laat u toe om sanitair warm water te vragen op een lagere temperatuur dan de nominale temperatuur. Om de maximale waarde van de temperatuur van de functie douche te wijzigen, volg de omschrijving in hoofdstuk 4.3.

Het is mogelijk dit manueel te wijzigen op volgende manier :

- Druk op 1 van beide toetsen +/- nadien op de toets om de functie te starten (het scherm geeft enkele seconden **SHOWR** gevolgd door **HW SS**) ;
- druk op de toets **OK** dan knippert de temperatuur en het symbool ;
- Deze functie duurt **60 minuten** (tijdens deze periode, knippert het symbool).
Na deze tijd, zal de temperatuur terug gaan naar de waarde die normaal geprogrammeerd is (het symbool knippert niet meer).

Opmerking : om de functie te desactiveren voor de tijdsduur van maximaal 55 minuten volg onderstaande methode :

- druk op 1 van beide toetsen +/- daarna op de toets ;
- het scherm toont de boodschap "**HWSS**" gevolgd door de boodschap "**OFF**".

4.3 WIJZIGING VAN DE WERKINGSTEMPERATUREN MET DE TOETSEN

Om de temperatuur te wijzigen, volg volgende aanwijzingen :

- activeer de functie **PROG** door op de toets te drukken **IP** ;
- druk op de toets om de functies te tonen zoals in onderstaande tabel :

Functie	Weergave	Beschrijving van de werking
COMFR	De geprogrammeerde temperatuur knippert (fabrieksinstelling = 20°C)	Functie van de verwarmingsketel op de nominale temperatuur.
ECONM	De geprogrammeerde temperatuur knippert (fabrieksinstelling = 18°C)	Functie van de verwarmingsketel op de verlaagde temperatuur.
NOFRS	De geprogrammeerde temperatuur knippert (fabrieksinstelling = 5°C)	Functie van de verwarmingsketel op de voor antigel ingestelde temperatuur.
SHOWR	De geprogrammeerde temperatuur knippert (fabrieksinstelling = 40°C)	Functie van de verwarmingsketel op de ingestelde sanitair warm water temperatuur.

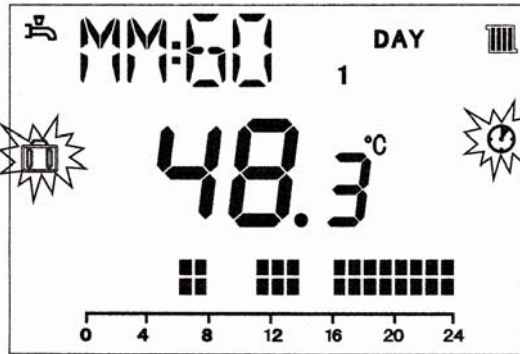
- Om de waarde van de geselecteerde functie te wijzigen druk op de toetsen +/- ;
- om te verlaten, druk op de toets **IP**

4.4 FUNCTIE VERLAAGDE WERKING (TOETS)

4.4.1 TIJDELIJKE ONDERBREKING (VAKANTIE PROGRAMMA)

Deze functie laat toe om tijdelijk het geprogrammeerde uurprogramma te onderbreken (hoofdstuk 3.6) gedurende een bepaalde tijd. Tijdens deze periode, word de minimum omgevingstemperatuur behouden (fabrieksinstelling = 5°C) ; om deze te wijzigen, raadpleeg hoofdstuk 4.3 onder de rubriek "**NOFRS**".
Om deze functie te activeren, volg onderstaande omschrijving :

- druk op de toets om de functie te programmeren "**AUTO**" (symbool) ;
- druk op de toets het scherm duid aan **MM 60** en de symbolen knipperen.



In dit voorbeeld, duurt de functie 60 minuten

Gebruik de toetsen +/- om de tijdsduur van de functie te regelen ; de instellingsregeling is 10 minuten. De duur kan variëren van 10 minuten tot maximum 45 dagen.

Als men drukt op de toets + na **90 minuten**, geeft het scherm **HH 02** :

In dit geval, is de tijd weergegeven in uren. De duur kan variëren van 2 tot en met 47 uur.

Als men drukt op de toets + na **47 heures**, geeft het scherm **DD 02** :

In dit geval, wordt de tijd uitgedrukt in dagen. De duur kan variëren van 2 tot en met 45 dagen (de instellingsregeling is per dag).

- druk op de toets **OK** om de functie te activeren en de programmafunctie te verlaten.

OPMERKING : na activering van deze functie, druk op geen enkele toets meer. Reden, als men op om het even welke toets drukt wordt de functie « manueel » gestart (het symbool knippert op het scherm) en de functie « tijdelijke onderbreking » wordt beëindigd. In dit geval, is het noodzakelijk de activeringsprocedure volledig opnieuw te volgen zoals beschreven aan het begin van dit hoofdstuk.

4.4.2 TIJDELIJKE MANUELE FUNCTIE (BEZOEKERS)

Deze functie laat toe een bepaalde omgevingstemperatuur te programmeren voor een bepaalde tijd. Na deze tijdsperiode gaat de ketel terug naar zijn normale ketelwerking.

Om deze functie te activeren volg volgende aanwijzingen :

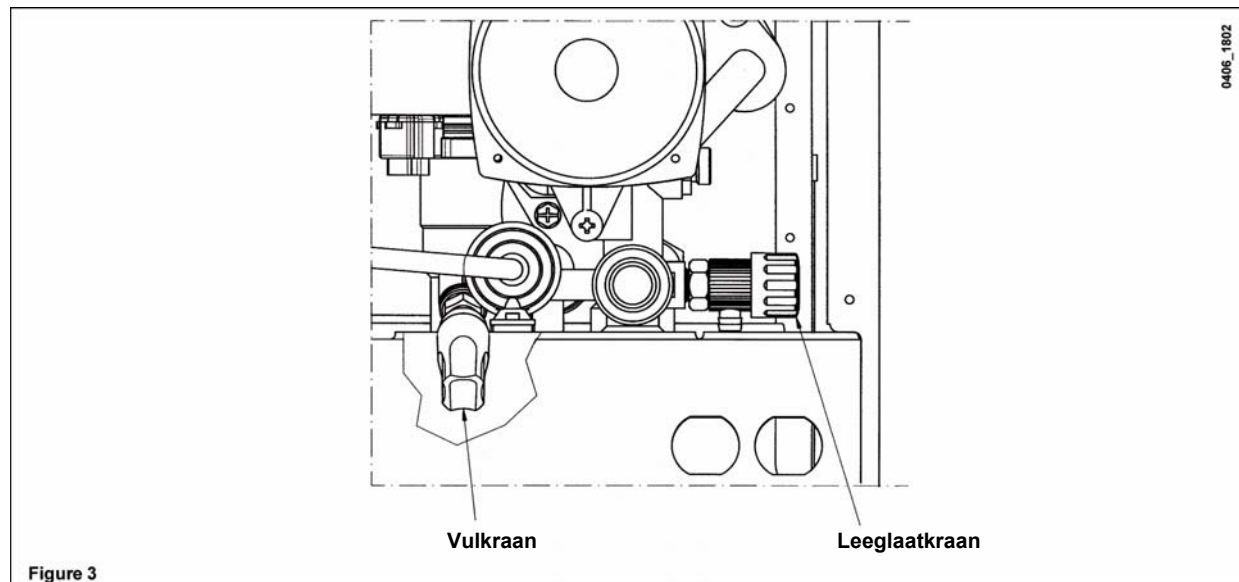
- druk op de toets om de functie te programmeren “MAN” (symbool) ;
- dru kop de toets het scherm geeft weer **MM 60** en het symbool knippert ;
- de instelling van de tijdsduur is dezelfde als deze bij hoofdstuk 4.4.1.
- Om de waarde van de omgevingstemperatuur te wijzigen, druk op de toets OK (het scherm toont “AMB”) en gebruik de toetsen +/- .
- druk op de toets **OK** om de functie te activeren en de programmatie te verlaten.

5. VULLEN VAN DE KETEL



Belangrijk : Controleer regelmatig de waterdruk op de manometer (8 – figuur 1) bij een koude installatie moet de druk 1-1,5 bar zijn. In geval van overdruk, open de leeglaatkraan van de ketel. Bij een te lage waterdruk open de vulkraan van de ketel (figuur 3) . Wij raden u aan om deze kraan zeer traag te openen om de ontfluchting te bevorderen.

Als u regelmatige drukkalingen opmerkt neem dan contact op met uw installateur om dit probleem op te lossen.



De ketel is uitgerust met een lage druk pressostaat , die in geval van onvoldoende waterdruk de ketel verhindert om te werken.

6. UITSCHAKELEN VAN DE KETEL

Om de ketel uit te schakelen, onderbreek de elektrische spanning van de ketel. Als de ketel staat op “OFF” (hoofdstuk 3.2), de elektrische componenten blijven onder spanning en de antigel functie is actief (hoofdstuk 8).

7. OMBOUWEN VAN GASOORT

Deze verwarmingsketels kunnen werken op aardgas en propaan.

Als een ombouw nodig is, gelieve contact op te nemen met BAXI BELGIUM.



8. LANGDURIGE STILSTAND VAN DE INSTALLATIE, ANTIGEL BESCHERMING.

Het is aan te raden om een volledige leeglaat van de installatie te vermijden aangezien het opnieuw vullen van de installatie ongewenste kalk met zich mee brengt wat gevaarlijk is voor de binnenzijde van de ketel en het verwarmingslichaam.

Als u de installatie niet gebruikt in de winter, en er risico is op vriesgevaar, raden wij u aan om het water te mengen met een antigel product (bijvoorbeeld glycol propyleen).

De elektronische regeling van de ketel is uitgerust met een functie "antigel" die wanneer de verwarmingskring temperatuur lager is dan 5°C de ketel laat werken tot een vertrektemperatuur van 30°C.

Deze functie is operationeel als:

- * de ketel is elektrisch aangesloten ;
- * er is gas aanwezig ;
- * de waterdruk op de installatie stemt overeen met wat voorgeschreven is ;
- * de verwarmingsketel is niet in veiligheid ;

9. WEERGAVE VAN DE VEILIGHEIDSMELDINGEN

De omgevingsvoeler geeft twee mogelijke weergaven : **STORING** en **BLOKKERING**.

STORING

De storing wordt getoond met een letter **E** en de gebruiker kan deze niet herstellen.
Neem contact op met uw installateur.

BLOKKERING

Als de ketel in veiligheid staat geeft het scherm de melding >>>OK knipperend en wisselend met de boodschap <ERROR>.

De veiligheid is aangeduid met een code gevolgd door de letter **E**.

Druk twee keer op de toets **OK** om de printplaat te resetten en de werking te herstarten.

Het scherm geeft eerst de weergave <RESET> daarna >>>OK.

Het herstarten (door te drukken op de toets "OK") is mogelijk voor maximaal 5 keer, nadien volgt op de AVS 77 de melding "155E"

Bij dit voorval moet de ketel worden herstart met de **RESET** toets die zich bevindt op de ketel (figuur 4).

Opmerking : als er een foutcode is op de omgevingsvoeler, of als een melding frequent voorkomt, neem contact op met de installateur.



0703_0904

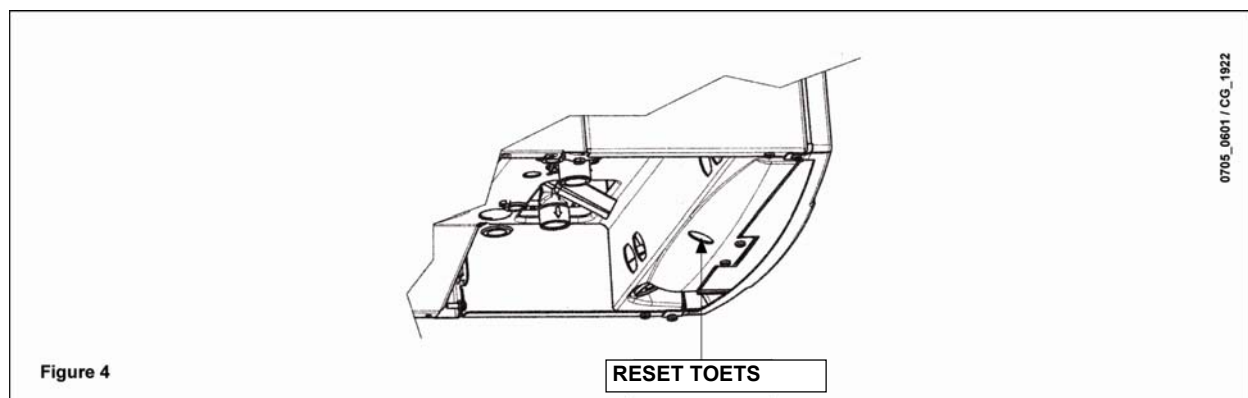


Figure 4

RESET TOETS

0705_0601 / CG_1922

9.1 VERSCHILLENDE FOUTMELDINGEN DIE KUNNEN WORDEN WEERGEGEVEN OP HET SCHERM.



FOUT CODE	TYPE FOUT	OPLOSSING
10E	Buitenvoeler defect	Neem contact op met de installateur.
20E	NTC debietdetectie defect	Neem contact op met de installateur
28E	NTC rookgasthermostaat defect	Neem contact op met de installateur
50E	NTC sanitair defect	Neem contact op met de installateur
60E	Omgevingsvoeler defect	Neem contact op met de installateur
62E	Versie software van de printplaat overschreden	Neem contact op met de installateur
88E	Storing tussen communicatie van de printplaat en de omgevingsvoeler AVS 77	Neem contact op met de installateur
95E	Interne klok van de omgevingsvoeler AVS 77 in storing	Neem contact op met de installateur
110E	Veiligheidsthermostaat vergrendeld	Druk 2 keer op de toets "OK" om de functie te herstarten (figuur 1). Als dit veelvuldig voorkomt, doe beroep op de technische dienst.
119E	Hydraulische pressostaat vergrendeld	Controleer de waterdruk. Zie hoofdstuk vullen van de ketel. Als de storing steeds terug komt neem contact op met de technische dienst.
125E	Veiligheid door afwezigheid van watercirculatie of lucht in de installatie	Druk 2 keer op de toets "OK" om te herstarten (figuur 1). Als de storing terug komt, neem contact op met de technische dienst.
127E	Activatie van de functie "anti-legionella"	De vermelding is tijdelijk en wordt automatisch beëindigd na afloop van de legionella functie.
130E	Veiligheid NTC rookgassen door oververhitting	Druk 2 keer op de toets "OK" om de functie te herstarten (figuur 1). Als dit veelvuldig voorkomt, doe beroep op de technische dienst.
131E	Elektrische aansluiting onderbroken door bewerking E125 of E130.	Druk 2 keer op de toets "OK" om de functie te herstarten (figuur 1). Als dit veelvuldig voorkomt, doe beroep op de technische dienst.
133E	Afwezigheid van gas	Druk 2 keer op de toets "OK" om de functie te herstarten (figuur 1). Als dit veelvuldig voorkomt, doe beroep op de technische dienst.
151E	Interne foutcode printplaat	Neem contact op met de installateur. Doe nazicht van de positie van de ontstekingselektroden (hoofdstuk 22).
155E	Maximaal aantal Reset pogingen overschreden (n°5)	Druk op de toets "RESET" van de verwarmingsketel (figuur 4)
156E	Te lage elektrische spanning	Wachten tot de elektrische spanning terug normale waarden bereikt. De herstart gebeurt automatisch.
160E	Ventilatorsnelheid niet bereikt	Neem contact op met de installateur.
193E	Aanwezigheid van lucht in de verwarmingskring	Deze melding is tijdelijk. De herstart gebeurt automatisch.

Alle storingen worden weergegeven in volgorde van belangrijkheid ; dus bij verschillende storingen zal de eerste storing prioritair zijn. Na oplossing van deze storing zal het systeem de volgende storing tonen. Bij regelmatige storingen gelieve contact op te nemen met de installateur.

10. INSTRUCTIES VOOR REGELMATIG ONDERHOUD

Om een goede werking van de ketel te verzekeren en een absolute veiligheid moet de ketel minstens 1 keer per jaar worden geïnspecteerd worden door een installateur. Een regelmatig onderhoud zorgt voor een lager verbruik van de installatie.

De externe reiniging van het toestel mag niet gebeuren met agressieve stoffen, of ontvlambare stoffen. Bij reiniging mag het toestel absoluut niet werken (zie hoofdstuk 6 van de ketel)



INSTRUCTIES BESTEMD VOOR DE INSTALLATEUR

11. ALGEMENE OPMERKINGEN

De opmerkingen en technische handleidingen zijn bestemd voor de installateurs om hun te helpen een perfecte installatie te maken. De instructies voor opstart en werking van de ketel zijn bestemd voor de gebruikers van de ketel.

De installatie en onderhoud van het toestel moeten worden uitgevoerd door een gekwalificeerde installateur volgende geldende regels en de regels van de kunst, namelijk :

Gasnormen :

- * NBN D51 003
- * NBN B61 002

Raadgeving :

Men moet rekening houden met het volgende :

- De ketel mag worden aangesloten op zowel een monotube als bitube installatie. De buizen dienen berekend te worden volgens de normale methode, rekening houdend met de hydraulische karakteristieken zoals aangeduid in hoofdstuk 24.
- De verschillende delen van de verpakking (plastic zak, polystyreen, enz.) mogen niet alleen bij kinderen gelaten worden aangezien deze een potentieel gevaar geven.
- De eerste opstart moet gebeuren door een installateur.

Het niet respecteren van bovenstaande zorgt voor een onmiddellijke annulering van de garantie.

Montage und Bedienungsanleitungen sind verfügbar in Deutschen.

12. ALGEMENE RAADGEVINGEN VOOR DE INSTALLATIE



1.1 ALGEMENE AANDACHTPUNTEN VOOR DE INSTALLATIE

Deze ketel is bestemd om het water te verwarmen tot een temperatuur lager dan het kookpunt. Het toestel moet aangesloten worden op een verwarmingskring en bij de combitoestellen op een sanitair warmwater tapinstallatie waarvan de technische kenmerken in overeenstemming zijn met de prestaties en het vermogen van het toestel. Alvorens het toestel door een bevoegde installateur te doen aansluiten is het noodzakelijk :

- a) Dat de ketel uitgerust is om te werken met de beschikbare gassoort. Deze informatie vindt u terug op de verpakking en op het kenplaatje van het toestel.
- b) Controleren of er voldoende trek is in de schouw, of deze geen vernauwingen heeft en of er geen andere toestellen zijn op aangesloten, behalve indien de schoorsteen voorzien is voor het aansluiten van meerdere toestellen conform met de geldende normen en voorschriften.
- c) Bij het aansluiten van het toestel op een reeds vroeger gebruikte schoorsteen, controleren of deze goed proper is. Roetresten welke gedurende de werking van de wanden zouden vallen, kunnen de afvoer van de rookgassen belemmeren.
- d) Om de werking en de waarborg van het toestel te verzekeren is het noodzakelijk de volgende aanbevelingen op te volgen :

1. Sanitair warmwaterkring :

- 1.1. Indien de hardheidsgraad van het water de 20 °F (1 °F = 10 mg calciumcarbonaat per liter water), overschrijdt, moet het water behandeld worden.
- 1.2. De leidingen moeten gespoeld worden alvorens men het toestel in werking stelt.

2. Verwarmingskring

2.1. Bij een nieuwe installatie

Alvorens de ketel op de verwarmingskring aan te sluiten, zal deze gereinigd en gespoeld worden met een aangepast in de handel verkrijgbaar behandelingsproduct dat de metalen, kunststof en rubberen delen niet aantast. De aanbevolen producten zijn SENTINEL X300 of X400 en FERNOX. Deze producten gebruiken en de richtlijnen van de bijsluiter volgen.

2.2. Bij een oude installatie:

Alvorens het toestel op de verwarmingskring aan te sluiten, de kring laten leeglopen, reinigen en de bezinken verwijderen met een aangepast product. (Zie punt 2.1) Om de verwarmingskringen te beschermen wordt het product SENTINEL 100 en FERNOX aanbevolen. Ter herinnering : bezinkingen in de verwarmingskring storen de goede werking van het toestel (oververhitting en geluid in de warmtewisselaar)

Bij niet-naleving van deze aanbevelingen vervalt de waarborg.

2. ALGEMENE AANDACHTPUNTEN VOOR DE INDIENSTSTELLING

De eerste indienstelling moet uitgevoerd worden door de erkende technische dienst welke de volgende punten zal controleren :

- a) Dat de gegevens vermeld op het kenplaatje van het toestel in overeenstemming zijn met deze van de distributienetten (electriciteit, water, gas).
- b) Dat de installatie conform is met de normen NBN D-51-003 en NBN B61-002.
- c) Dat de elektrische aansluiting conform is met de reglementering en de plaatselijke normen.

Bij niet-naleving van deze richtlijnen vervalt de waarborg.

Alvorens de ketel op te starten zal men eerst de beschermingsfilm van de mantel verwijderen. Hiervoor geen metalen of schurende voorwerpen gebruiken die de gelakte panelen zouden kunnen beschadigen. Deze ketel is bestemd om, het water te verwarmen tot op een temperatuur lager dan het kookpunt. Het toestel moet aangesloten worden op een verwarmingskring en bij de combitoestellen op een sanitair warmwater tapinstallatie waarvan de technische kenmerken in overeenstemming zijn met de prestaties en het vermogen van het toestel.

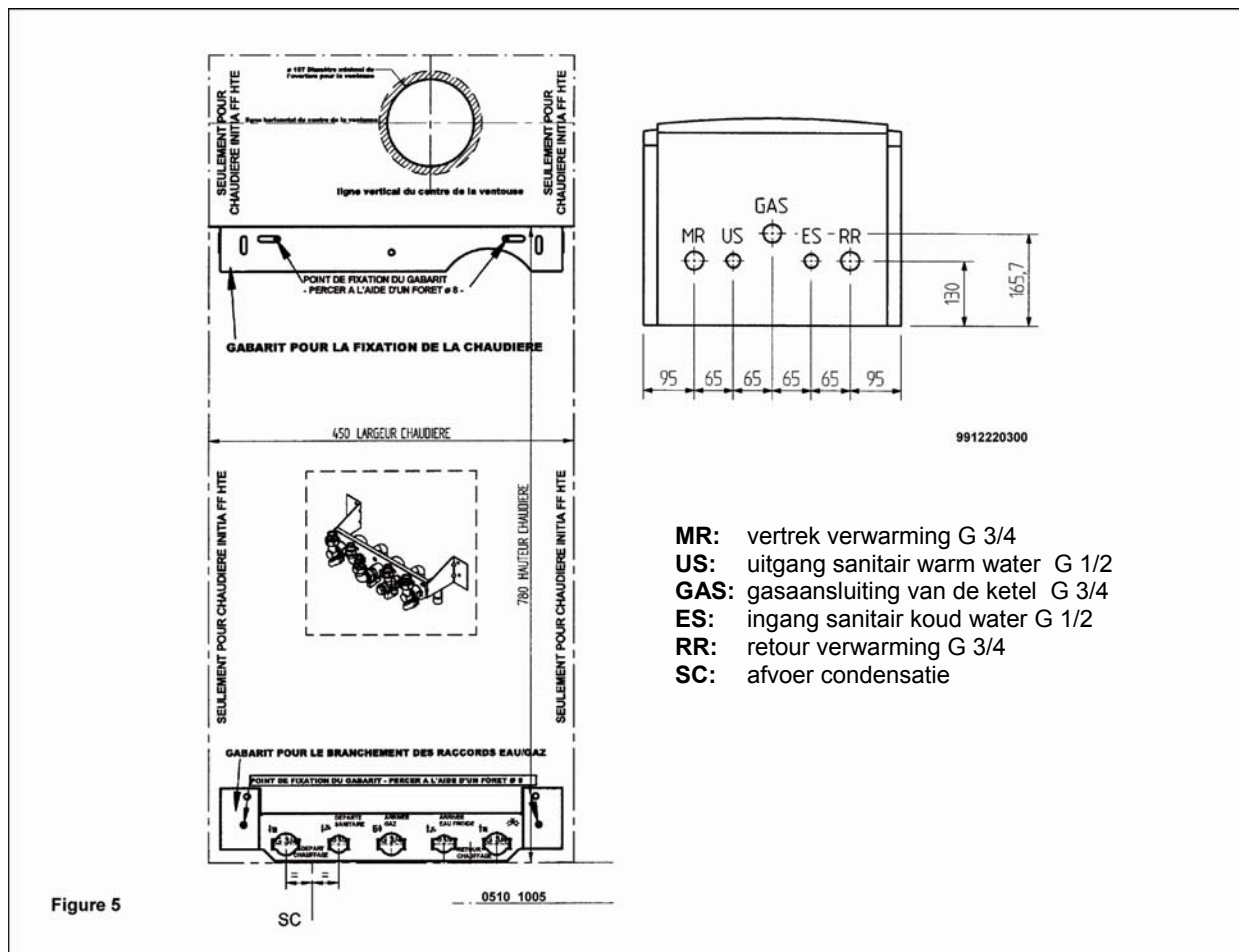
13. MUURBEVESTIGING VAN DE VERWARMINGSKETEL

Bepaal de exacte plaats waar de ketel moet geplaatst worden en bevestig de muurbevestiging aan de muur. Doe de plaatsing zo dat de hydraulische verbindingen en de gasaansluiting eenvoudig zijn.

Bij bestaande installaties is het sterk aanbevolen om in de retourleiding naar de ketel een filter te plaatsen om te vermijden dat bezinkingen zich gaan afzetten in de verwarmingsketel. Zelfs na grondig spoelen is het mogelijk dat er nog bezinkingen in de verwarmingsketel terecht komen, daarom moet men dus een filter plaatsen.

Eenmaal de verwarmingsketel op de bevestiging is gemonteerd moet men deze aansluiten met rookgasafvoer, volgens de aanwijzingen in de volgende hoofdstukken.

Sluit de sifon van de ketel aan op de afvoer met een minimale helling naar beneden toe. Men moet horizontale verbindingen vermijden.



14. AFMETINGEN VAN DE KETEL

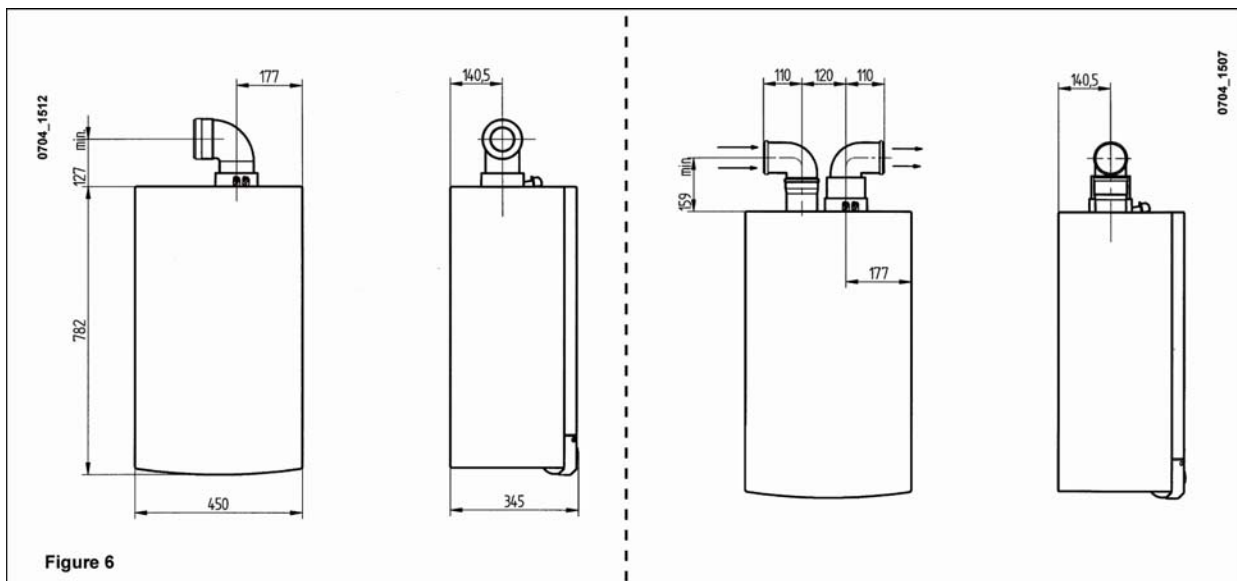
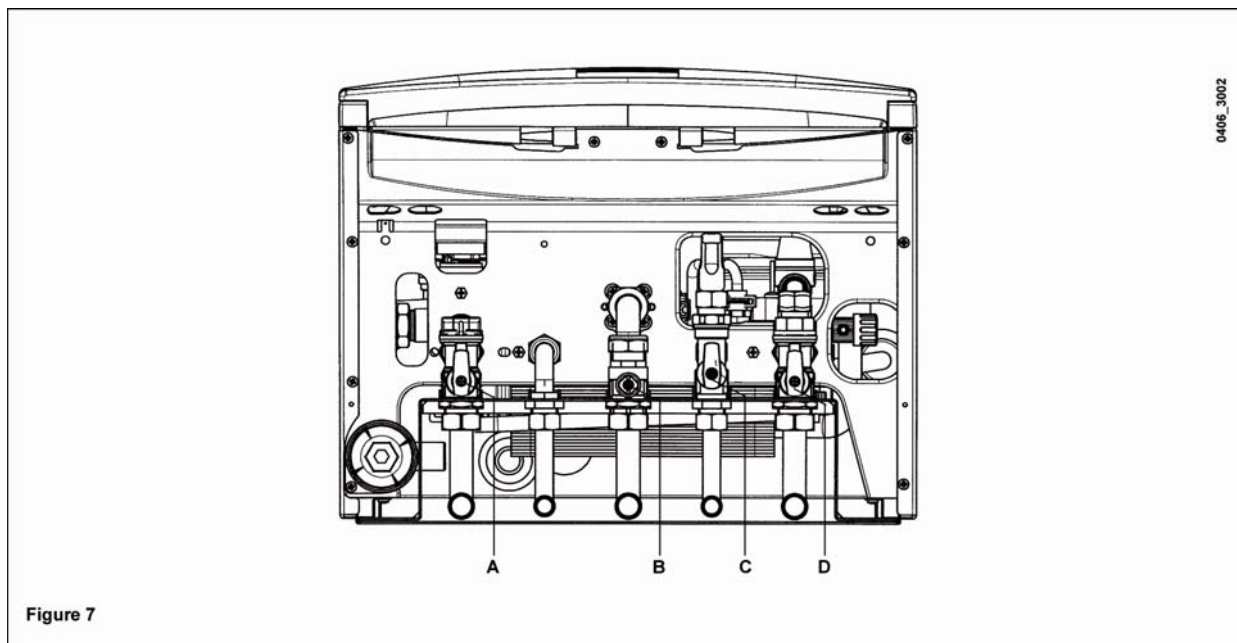


Figure 6



15. ACCESSOIRES MONTAGEPLAAT MET KRAANWERK

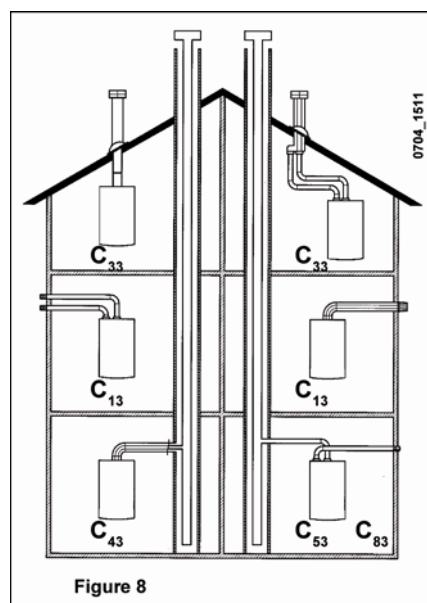
- montageplaat
- gaskraan KVBG gekeurd (B)
- koudwaterkraan met filter (C)
- kraan vertrek verwarming (A)
- kraan retour verwarming (D)
- dichtingen
- schroeven 8 mm



16. INSTALLATIE ROOKGASAFVOER EN LUCHTAANZUIG

De ketel kan geïnstalleerd worden volgens verschillende mogelijkheden met accessoires en voorschriften die u verder vindt. De ketel is, basis voorzien, om concentrisch aan te sluiten verticaal of horizontaal. Het is echter wel mogelijk om excentrisch aan te sluiten door de excentrische aansluitbox die in optie leverbaar is.

OPMERKING: Voor de installatie, gebruik enkel accessoires die geleverd zijn door de ketelfabrikant!



Type uitvoering	Maximale lengte van de rookgasafvoer	Voor elke bocht van 90° wordt de lengte verminderd met	Voor elke bocht van 45° wordt de lengte verminderd met	Buitendiameter koker	Buitendiameter
concentrisch Ø 60/100 mm	10 m	1 m	0,5 m	100 mm	100 mm
excentrisch vertikaal	15 m	0,5 m	0,25 m	133 mm	80 mm
excentrisch horizontaal	80 m	0,5 m	0,25 m	-	80 mm

... concentrische rookgasafvoer

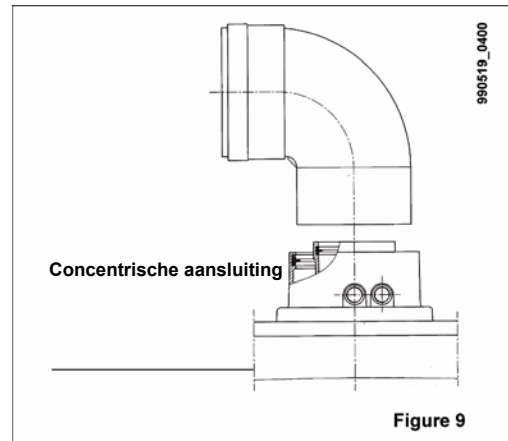
Dit type concentrische koker laat toe om zowel rechtstreeks de rookgassen af te voeren evenals aansluiting op CLV schouwen.

De concentrische bocht van 90° laat toe om de ketel aan te sluiten voor luchtaanzuig en rookgasafvoer welke men kan draaien voor 360°.

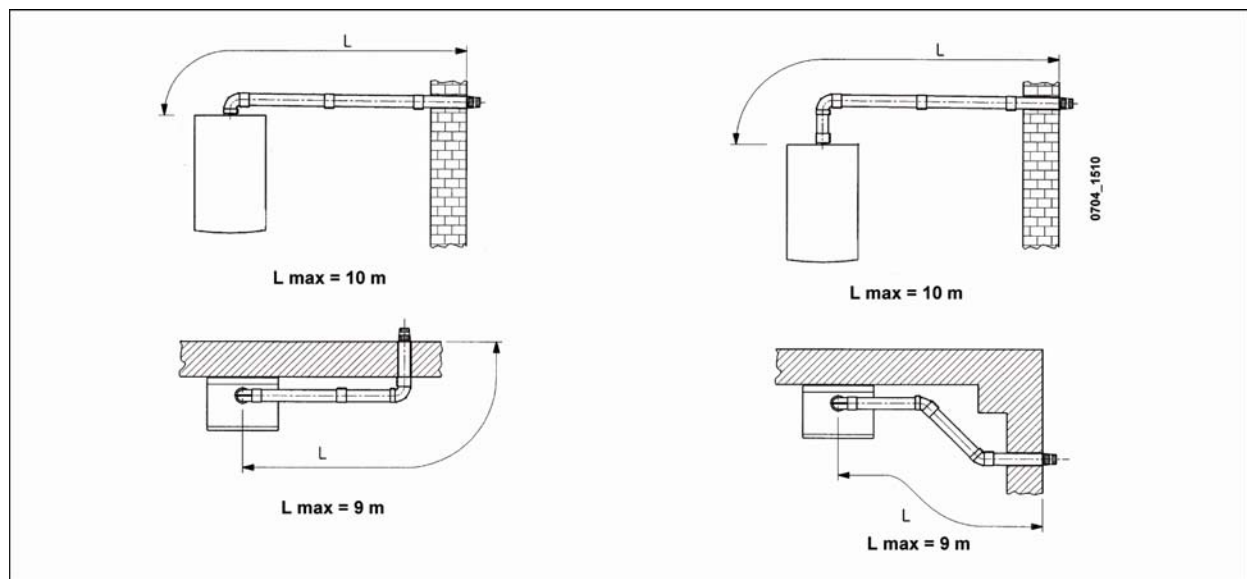
De minimale helling van de rookgasafvoer moet 1 cm per meter.

De installatie van een bocht van 90° vermindert de totale lengte met 1 meter.

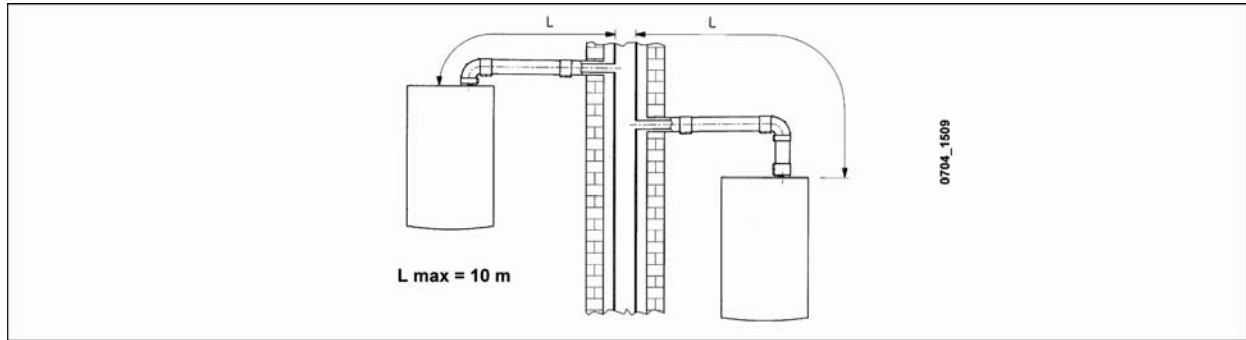
De installatie van een bocht van 45° vermindert de totale lengte met 1 meter.



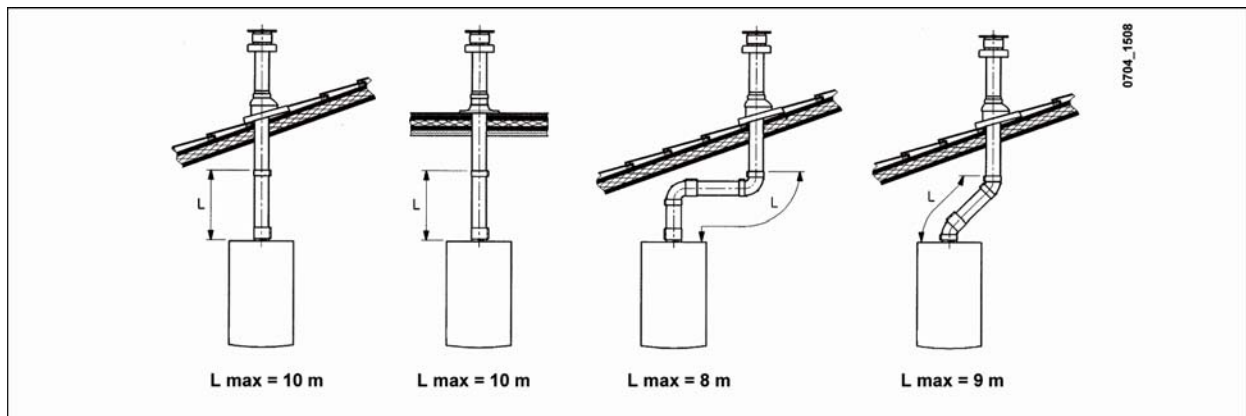
16.1 VOORBEELD INSTALLATIE MET HORIZONTALE BUIZEN Ø 60/100



16.2 VOORBEELD INSTALLATIE MET CLV SYSTEMEN Ø 60/100



16.3 VOORBEELD INSTALLATIE MET VERTIKALE BUIZEN Ø 60/100



excentrische rookgasafvoer

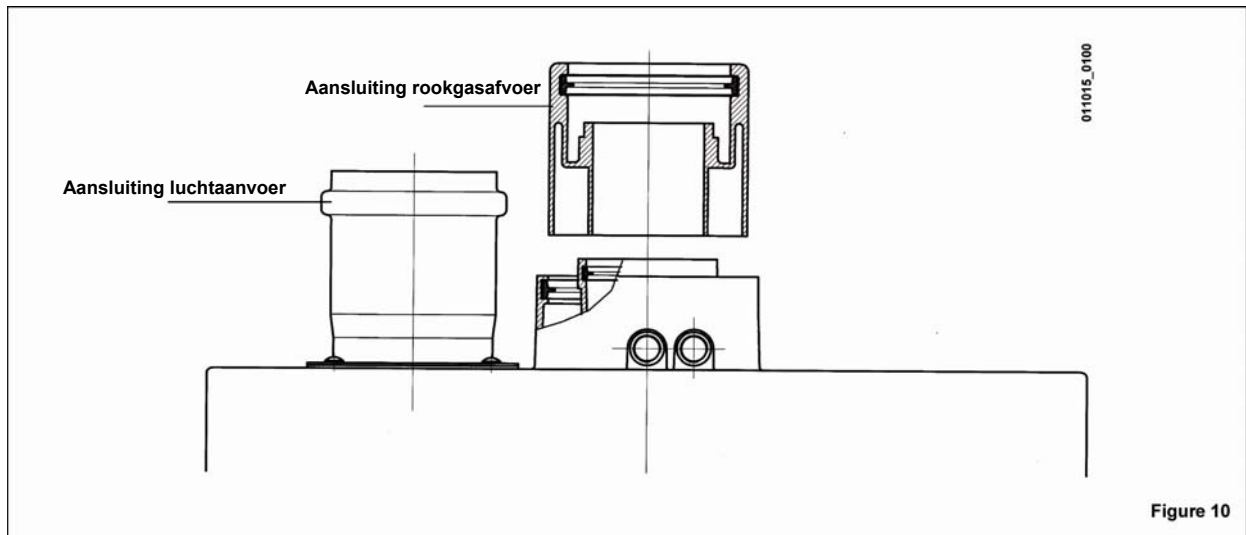
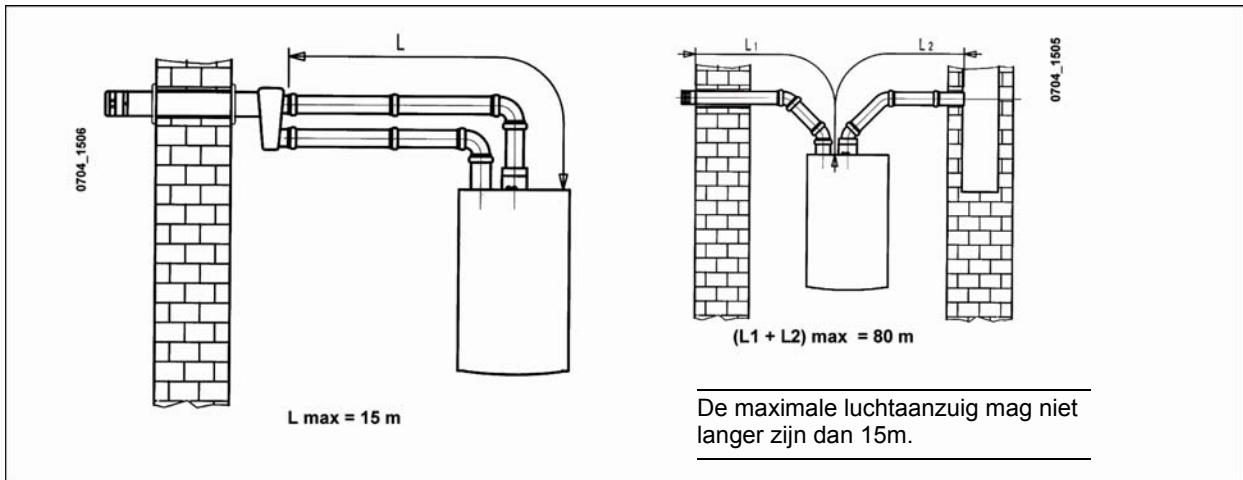


Figure 10

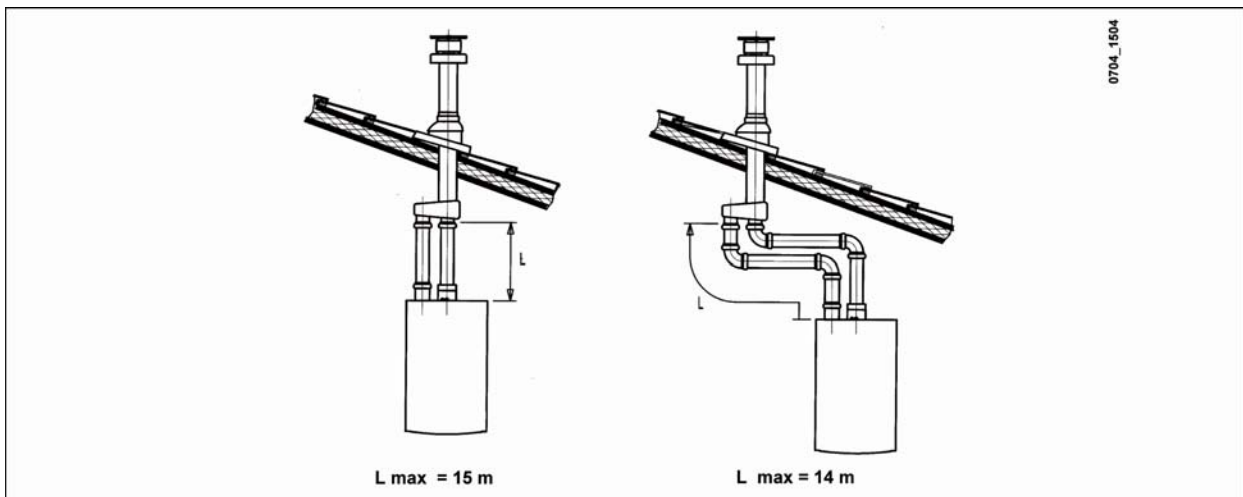
16.4 VOORBEELD INSTALLATIE MET HORIZONTALE EXCENTRISCHE AANSLUITINGEN



Belangrijk – De minimale helling van de rookgasafvoer moet 1 cm zijn per meter.
Verzekert u er van dat de rookgasafvoer en luchtaanzuig correct aan het toestel zijn bevestigd.



16.5 VOORBEELD INSTALLATIE MET VERTIKALE EXCENTRISCHE AANSLUITINGEN





17. ELEKTRISCHE AANSLUITING

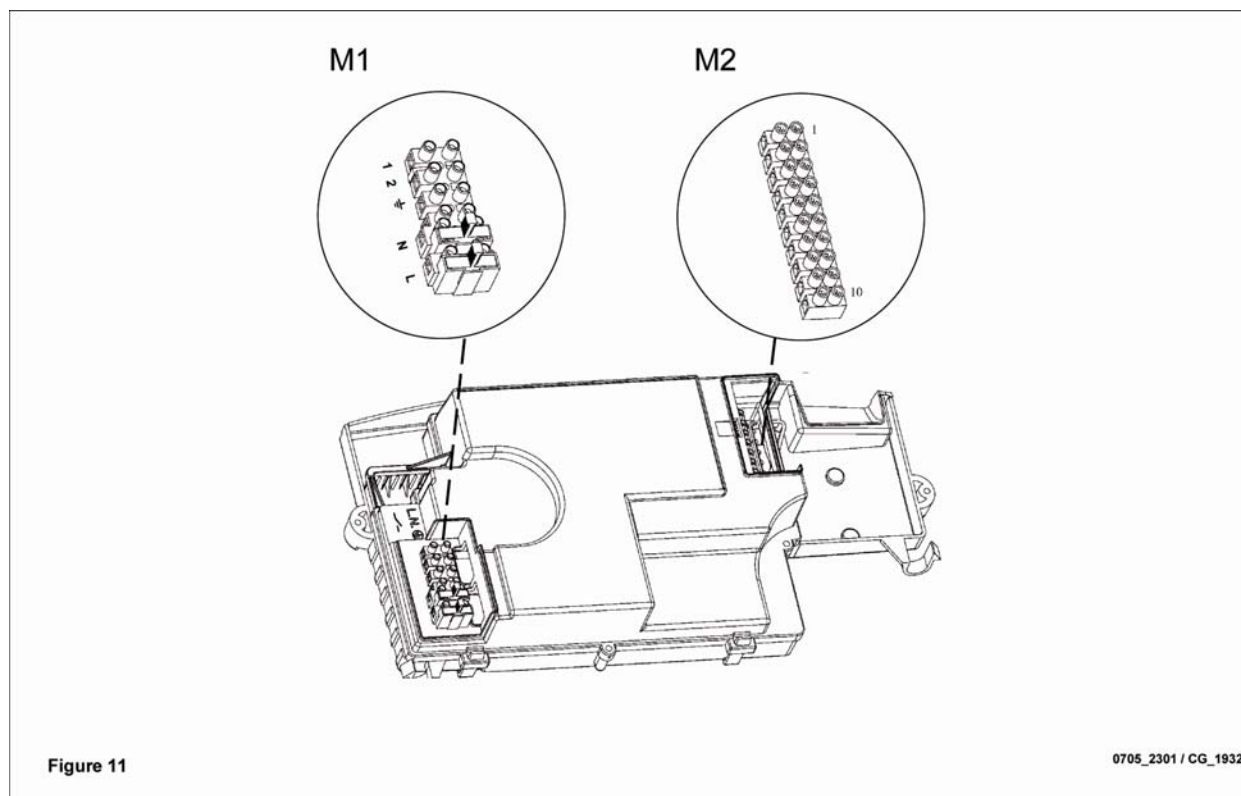
De elektrische veiligheid van het toestel is enkel verzekert als het toestel correct werd aangesloten en er een aarding is. Conform met de veiligheidsnormen en de geldende normen voor installaties.

De ketel moet worden aangesloten met een elektrische voeding 230 V monofasig + aarding door middel van de 3 draden die bij het toestel zijn geleverd, en met respect van de polariteit Fase en Nulleider.

De aansluiting moet gebeuren via een bipolaire zekering met een minimale openingsafstand van minstens 3mm.

Bij het vervangen van de voedingskabel moet men minstens een kabel gebruiken van $3 \times 0,75 \text{ mm}^2$ met een maximale diameter van 8 mm.

De zekeringen, van het snelle type 2A, zijn ingebouwd in het aansluitbord (open de zekerinhouder voor nazicht en/of vervanging).



OPMERKING : Als het toestel rechtstreeks is aangesloten op een vloerverwarming moet men een externe veiligheidsthermostaat voorzien om de installatie te beschermen tegen oververhitting.

17.1 OMSCHRIJVING VAN DE ELEKTRISCHE AANSLUITEN AAN DE KETEL

Open het aansluitbord om toegang te hebben tot M1 en M2 voor de elektrische aansluitingen door de bescherming weg te halen (zie figuur 11).

Klemmen 1-2 Bord M1 : "TA" aansluiting kamerthermostaat.

Klemmen 1-2 Bord M2 : aansluiting van de omgevingsvoeler AVS77. het is niet noodzakelijk de polariteit te respecteren.

Lees de instructies bij dit accessoire voor de installatie en instelling.

Klemmen 3-4 : aansluiting van de buitenvoeler QAC34 geleverd als optie. Lees de instructies voor een correcte aansluiting.

Klemmen 5-6 : aansluiten van een voorrangvoeler geleverd als accessoire voor aansluiting van de ketels, met een aparte boiler.

17.2 INSTALLATIE VAN DE OMGEVINGSVOELER AVS 77

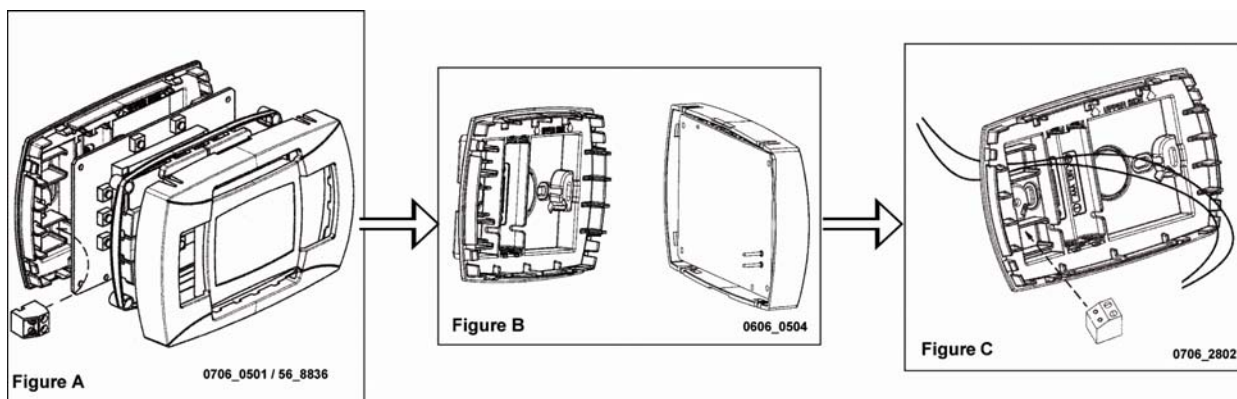


Om de omgevingsvoeler te installeren, volg volgende aanwijzingen :

- Open het deksel (er is geen schroef) te openen met de handen ;
- Sluit de twee kabels aan op het aansluitbord M2 van de ketel (figuur 13) zoals aangegeven in figuur C.

OPMERKING : de omgevingsvoeler is op LAAGSPANNING. Deze mag niet worden aangesloten op de elektrische aansluiting van 230 V. Voor de elektrische aansluiting, zie hoofdstuk 17.1 en 30.

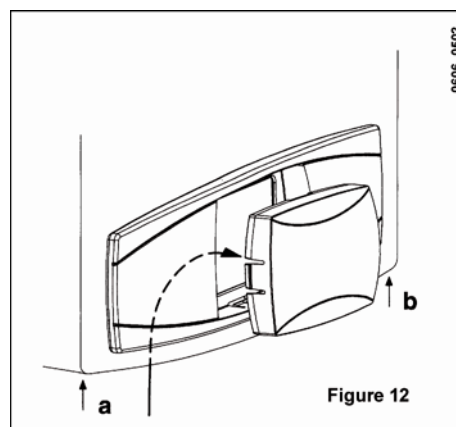
De omgevingsvoeler kan worden geïnstalleerd in de ketel of op een omgevingsmuur.



17.2.1 INSTALLATIE VAN DE OMGEVINGSVOELER OP HET PANNEEL VOORAAN DE KETEL

De installatie van de omgevingsvoeler in het voorpaneel van de ketel (figuur 12), volg volgende aanwijzingen :

1. Schroef de twee schroeven **a** en **b** los die de mantel aan de ketel vasthouden ;
2. Hef de mantel lichtjes op en druk manueel het paneeltje uit de omkasting langs de buitenzijde ;
3. Haal beide kabels van de omgevingsvoeler door de voorziene opening ;
4. Sluit de elektrische kabels aan op het bord **M2** van de ketel zoals aangegeven in figuur 13 ;
5. Plaats de omgevingsvoeler in zijn omkasting van het paneel ;
6. Sluit de omkasting en bevestig de schroeven van de ketel terug.



OPSLAAN VAN DE PARAMETERS

- programmeer de parameter "**AMBON**" op de waarde 0, zie omschrijving hoofdstuk 28 ;
- geef de parameter **555.4=1** in (hoofdstuk 19).

AANSLUITEN VAN DE KAMERTHERMOSTAAT

- Open het spanningsbord M1 (figuur 10) ;
- Koppel de beide draden van de omgevingsvoeler aan de klemmen (1) en (2) ;
- Schakel de elektrische spanning aan;

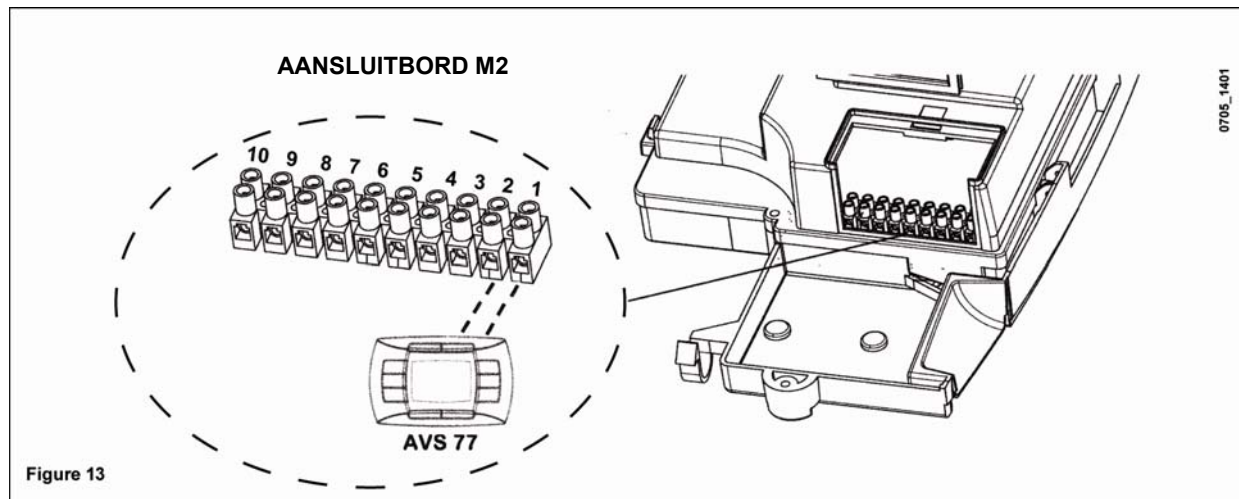
AANWIJZING :

Bij gebrek aan kamerthermostaat, maak een brug tussen 1-2 van het aansluitbord M1 van de ketel (fig. 10).

17.2.2 MUURAANSLUITING VAN DE OMGEVINGSVOELER

Om de omgevingsvoeler op de muur te bevestigen, volg volgende aanwijzingen :

1. Schroef de 2 schroeven los (a-b figuur 12) deze houden de omkasting van de ketel vast ;
2. Open de omkasting van elektrisch aansluitbord **M2** zoals aangeduid op onderstaande figuur ;
3. Sluit de 2 draden van de omgevingsvoeler aan op de aansluitklemmen 1-2 ;
4. Sluit de omgevingsvoeler aan zoals getoond op figuur C in hoofdstuk 17.2.

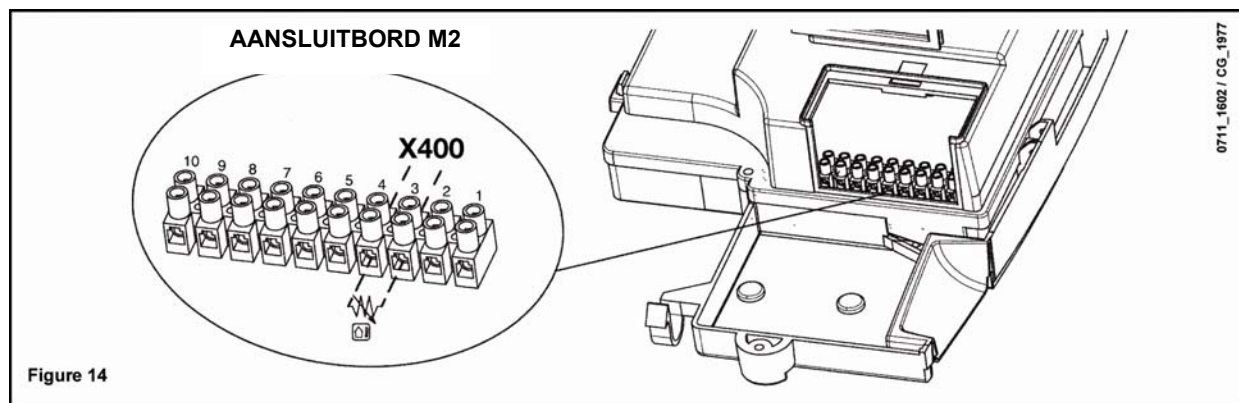


BELANGRIJK : Na installatie van de omgevingsvoeler, het toestel onder spanning zetten en controleren of de omgevingsvoeler correct werkt.

18. AANSLUITING VAN DE BUITENVOELER

De ketel is voorzien om een buitenvoeler aan te sluiten. Deze is beschikbaar als optie.

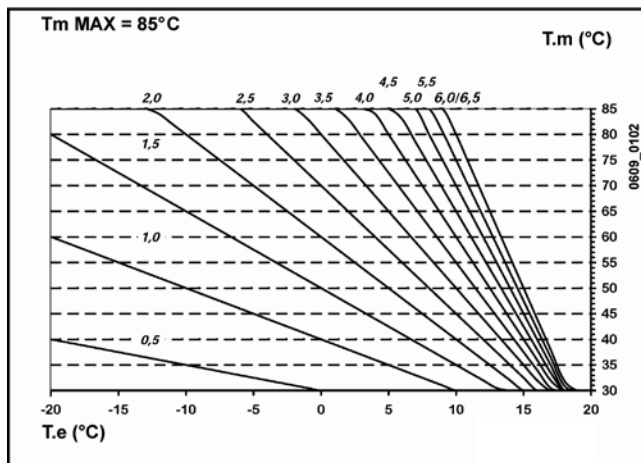
Sluit de kabel, geleverd als accessoire, aan op de connector **X400 (2-5)** van de printplaat van de ketel en op de aansluitklemmen **3-4** van het aansluitbord **M2** (figuur 16).



Als de buitenvoeler is aangesloten, kan men de vertrekwatertemperatuur op 2 verschillende manieren regelen.

Als de omgevingsvoeler op de ketel is geïnstalleerd (hoofdstuk 17.2.1), hangt de vertrekwatertemperatuur af van de stooklijn **K REG** (grafiek.1) en van de gevraagde temperatuur (**COMF**).

Als de omgevingsvoeler geïnstalleerd is op de muur (hoofdstuk 17.2), de vertrekwatertemperatuur hangt af van de stooklijn **K REG** (tekening 1), van de coëfficiënt "**KORR**" (invloed van de omgevingstemperatuur – hoofdstuk 29) en van de gevraagde temperatuur (**TAMB**) manueel ingesteld met de toetsenen +/-



Tm = vertrekwatertemperatuur
Te = buitentemperatuur

De werking van de zone bediend door de omgevingsvoeler AVS 77 is onafhankelijk van de zone of zone's die bediend worden door de kamerthermostaten aangesloten op de ketel.

Er zijn 2 mogelijkheden voor zone's niet bediend door de AVS 77, met buitenvoeler (1ste mogelijkheid) zonder buitenvoeler en met buitenvoeler (2de mogelijkheid).

MOGELIJKHEID 1

Installatie zonder buitenvoeler

Om de gewenste vertrekwatertemperatuur van de verwarmingszones zonder AVS 77 in te stellen, volg volgende aanwijzingen :

- Stel de gevraagde vertrekwatertemperatuur voor de zone's zonder AVS 77 in met de parameter "**CH2SF**" ;

Opmerking : Bij warmtevraag van de zone gestuurd door de AVS 77 en een andere zone, zal de vertrekwatertemperatuur overeenkomen met de maximale ingestelde waarde van de AVS 77 en de printplaat van de ketel.

MOGELIJKHEID 2

Installatie met buitenvoeler

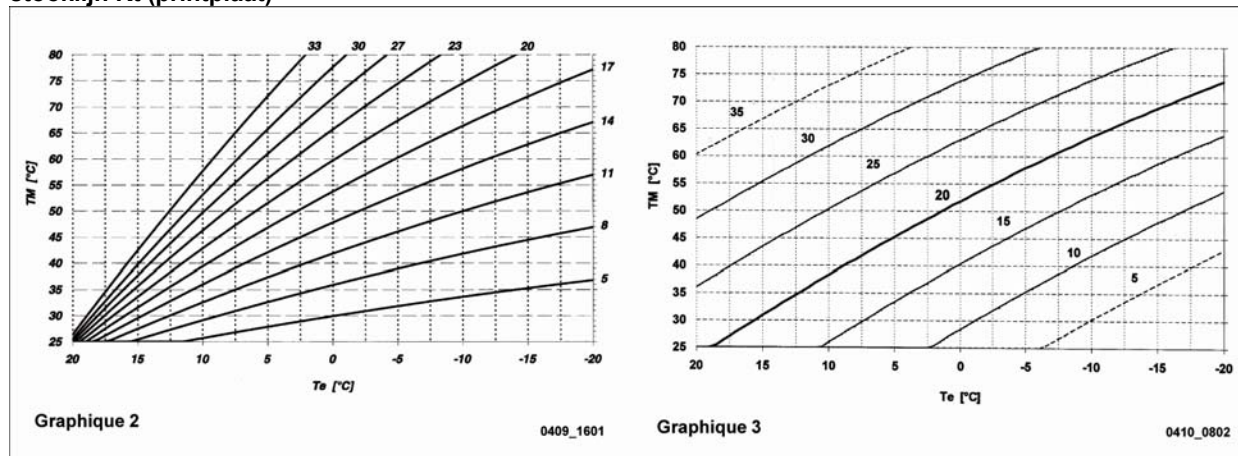
Om de stooklijn **Kt** in te stellen voor de zone's zonder AVS 77 volg volgende aanwijzingen :

De keuze van de stooklijn "**kt**" moet gebeuren door de installateur door de parameter 532 van de omgevingsvoeler AVS 77 in te stellen volgens hoofdstuk 20.

- De regeling van de temperatuur gebeurt op basis van de ingestelde temperatuur op de parameter "**CH2SR**" (hoofdstuk 29) ;

De 2de grafiek toont de beschikbare stooklijnen.

stooklijn Kt (printplaat)

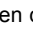
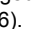


Tm = Température de départ
Te = Température extérieure

19. PROGRAMMERING PARAMETERS VAN DE OMGEVINGSVOELER AVS 77


Bij gebruik van de omgevingsvoeler AVS 77, is het mogelijk bepaalde parameters van de printplaat te programmeren op de LMU 34.

Om de parameter in te stellen volg volgende aanwijzingen :

- druk minstens 3 seconden op de toets **IP** ;
- druk en houdt de toets  ingedrukt en druk vervolgens op de toets  (zie figuur 16).


Als de functie geactiveerd is geeft het scherm "OF 725" gevolgd door de versie van de printplaat LMU34.

Om de parameters te wijzigen volg volgende aanwijzingen :

- druk gelijktijdig minstens 3 seconden op de twee toetsen +/-  ;

(men heeft toegang tot de lijst met parameters, het scherm geeft **OF 504** dat knippert met de waarde van de parameter).

- druk op de toetsen +/-  om door de parameters te lopen (zie onderstaande tabel) ;

- om een parameter te wijzigen gebruik de toetsen +/-  om te bevestigen gebruik de toets **OK** ;
- Om terug te gaan, gebruik de toets **IP**.

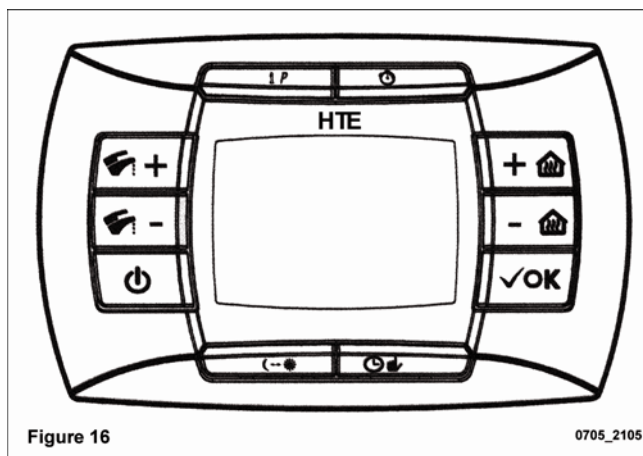


Figure 16

0705_2105

Tabel met parameters van de omgevingsvoeler AVS 77

Parameter	Omschrijving van de parameter	Standaard
504	Maximale vertrektemperatuur van de ketel (°C)	80
516	Automatische omschakeling zomer-winter	30
532	Stooklijn "kt" van de verwarming	15
534	Omgevingsinvloed van de omgevingsvoeler	0
536	Maximale snelheid (n° t/min - rpm) van de ventilator in verwarmingsmodus (maximaal vermogen in verwarming)	*
541	PWM (%) max. op verwarming	*
544	Nadraaitijd van de verwarmingspomp (sec)	180
545	Minimale tijd tussen branderopstart (sec) in verwarmingsbedrijf	180
555.0	Parameter functie schoorsteenveger : 1 : actief 0 : niet actief	0
555.1	Parameter functie anti legionella : 1 : actief 0 : niet actief	1
555.2	Parameter hydraulische beschikbaarheid	0
555.3	NIET GEBRUIKT	-
555.4	Positie van de omgevingsvoeler AVS 77 1 : de vertrekwatertemperatuur is geregeld door de AVS 77, de warmtevraag wordt gestuurd door de kamerthermostaat van de ketel. 0 : de vertrekwatertemperatuur en de warmtevraag zijn onafhankelijk geregeld door de AVS 77 of de kamerthermostaat.	0
555.5...555.7	NIET GEBRUIKT	0
608	Parameter met de waarde PWM (%) : vermogen ontsteking	*
609	Parameter met de waarde PWM (%) : minimum vermogen	*
610	Parameter met de waarde PWM (%) : maximum vermogen	*
611	Parameter in t/min (rpm) : vermogen ontsteking	*
612	Parameter in t/min (rpm) : minimum vermogen	*
613	Parameter in t/min (rpm) : maximum vermogen	*
614	Parameter ingang OT (AVS 77)	0
641	Parameter tijd na-ventilatie (s)	10
677	Regeling vermogen ketel max (100%) - min (0%) tijdens de meetfunctie	0
651	Type van de ketel (parameter van de hydraulische kring)	10

* Deze parameters zijn verschillend naar gelang het type ketel . Gelieve de fabrikant te contacteren voor meer parameters.

20. MEETMETHODE



20.1 ACTIVERING VAN DE METING

OPMERKING : Indien de verwarmingsinstallatie bestaat uit 1 enkele zone lage temperatuur, geef dan de parameter "CHSL"=45° in zoals aangegeven in hoofdstuk 28.

Toegang tot de programmatie maken zoals aangegeven in hoofdstuk 20.

- Doorloop de parameterlijst en selecteer de parameter **OF 555.0** ;
- Programmeer de parameter **OF 555.0 = 1** en druk op de toets **OK** (de functie is geactiveerd) ;

Om het minimum en maximum vermogen af te stellen volg onderstaande aanwijzingen :

- Doorloop de parameterlijst en selecteer de parameter **OF 677** ;
- Programmeer de parameter **OF 677 = 100%** en druk op de toets **OK** ;
(de ketel gaat onmiddellijk naar het maximum vermogen)
- Programmeer de parameter **OF 677 = 0%** en druk op de toets **OK** ;
(de ketel gaat onmiddellijk naar het minimum vermogen)

Opmerking : De meetfunctie duurt 15 minuten, nadien wordt de functie automatisch beëindigd.
Om deze functie vroegtijdig te beëindigen wijzig de parameter **OF 555.0 = 0** of onderbreek de elektrisch spanning van de ketel.



21. REGEL- EN VEILIGHEIDSAPPARATUUR

Het toestel voldoet aan alle Europese normen, het toestel is uitgerust met volgende eigenschappen :

- **Veiligheidsthermostaat**

Deze veiligheid, waarvan de sonde geplaatst is op het vertrek van de verwarming, onderbreekt de gastoevoer in geval van oververhitting van het primaire circuit.

Om de ketel te herstarten, druk 2 keer op de toets **OK** van de afstandsbediening **AVS 77** of, in geval van foutmelding "155E", druk op de toets **RESET** van de ketel (figuur 4).

Het is verboden deze veiligheid buiten werking te stellen

- **NTC voeler rookgassen**

Deze veiligheid bevindt zich op de wisselaar rookgassen-water.

De printplaat stopt de gastoevoer naar de brander als de temperatuur hoger is dan 110°C.

Het is mogelijk de ketel weer op te starten door te drukken op de toets **RESET** van de ketel (figuur 4)

Het heropstarten van de ketel is enkel mogelijk als de temperatuur lager is dan 90°C.

Het is verboden deze veiligheid buiten werking te stellen

- **Ionisatie elektrode**

De ionisatie elektrode verzekert de veiligheid bij gebrek aan gas of een slechte ontsteking van de brander.

Als dit voorkomt, valt de ketel in storing.

Om de ketel te herstarten, druk 2 keer op de toets **OK** van de afstandsbediening **AVS 77** of, in geval van foutmelding "155E", druk op de toets **RESET** van de ketel (figuur 4).

- **Hydraulische pressostaat**

Deze veiligheid laat de brander enkel werken als de waterdruk hoger is dan 0,5 bar.

- **Nadraaitijd verwarmingspomp**

De nadraaitijd van de pomp is elektronisch geregeld en duurt 3 minuten en start in de functie verwarming, na het doven van de ketel start de nadraaitijd.

- **Functie antigel**

De ketel beschikt over een automatische bescherming tegen vorstgevaar in de functie verwarming. Als de vertrektemperatuur van de ketel lager is dan 5°C, zal de ketel in werking gaan tot een vertrektemperatuur van 30°C wordt bereikt. Deze functie werkt enkel als de verwarmingsketel elektrisch, en gaszijdig is aangesloten en er voldoende waterdruk op de installatie is.

- **Antiblokkering van de pomp**

Als er geen warmtevraag is en/of geen functie sanitair gedurende 24 uren, zal de verwarmingspomp gedurende 10 seconden gaan werken.

- **Antiblokkering van de driewegkraan**

Als er geen warmtevraag is gedurende 24 uren, zal de driewegkraan een volledige beweging maken.

- **Veiligheidsgroep (verwarmingskring)**

Deze veiligheid, gemerkt op 3 bar, is aanwezig in het verwarmingscircuit.

- **Voordraaitijd van de verwarmingspomp**

In geval van werking in verwarmingsbedrijf, kan de verwarmingsketel een voordraaitijd van de pomp doen om de brander te starten. De duur van deze voordraaitijd hangt af van de temperatuur en de installatie en kan variëren van 0 tot enkele minuten.

Het is aangeraden de veiligheidsgroep aan te sluiten op een afloop. Het is verboden de veiligheidsgroep te gebruiken om het water van de installatie af te laten.

NOTA : *deze functies zijn actief als de verwarmingsketel elektrisch gevoed is en de bedieningsknop 1 (figuur 1) zich niet bevindt in de positie 0.*

22. POSITIE VAN DE ONTSTEKINGS – EN IONISATIE ELEKTRODE

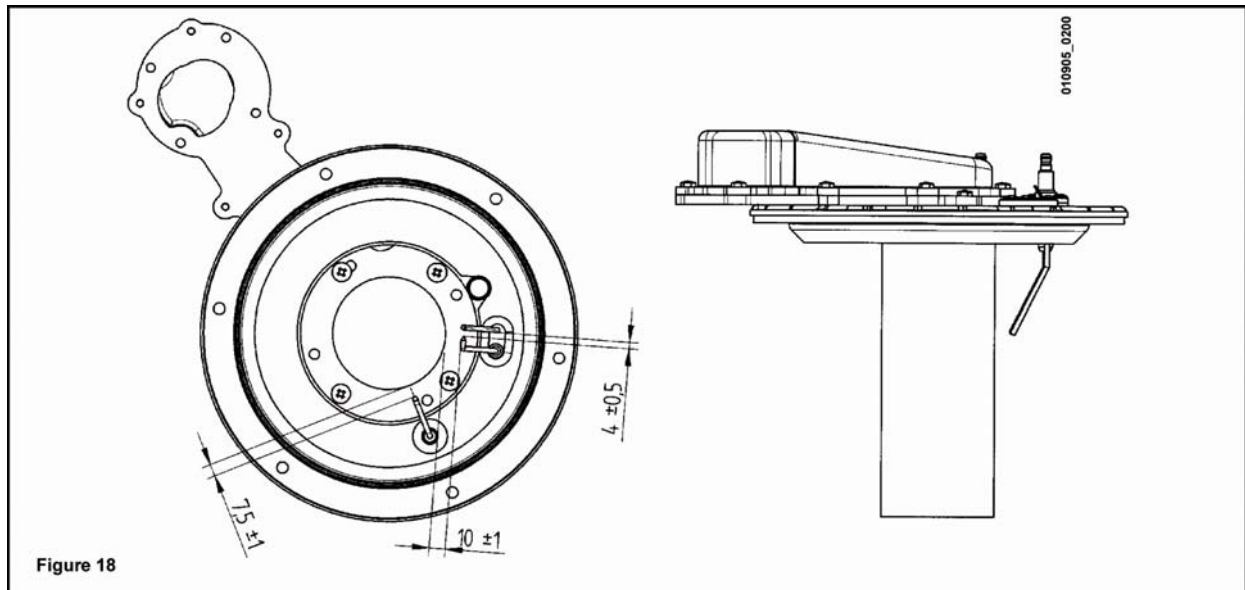


Figure 18

23. CONTROLE VAN DE VERBRANDING

23.1 ACTIVERING VAN DE FUNCTIE SCHOORSTEENVEGER

Ga naar de programmatie zoals omschreven in hoofdstuk 20.

- Doorloop de parameterlijst en selecteer de parameter **OF 555.0** ;
- Programmeer de parameter **OF 555.0 = 1** en druk op de toets **OK** ;

Opmerking :

de functie schoorsteenveger duurt 15 minuten nadien wordt deze automatisch beëindigd. Om de functie vroegtijdig te beëindigen: de parameter wijzigen naar OF 555.0 = 0 of de elektrische spanning uitzetten.

Om het verbrandingsrendement en de rookgasanalyse te meten, zijn de toestellen met gedwongen afvoer voorzien van 2 meetopeningen op het concentrisch aansluitstuk. Eén van de meetopeningen staat in verbinding met de rookgassen en laat toe een rookgasanalyse en verbrandingsrendement te meten. De andere meetopening staat in verbinding met de buitenluchtoevoer en laat toe te controleren dat er geen recyclage van verbrandingsgassen is tussen de 2 concentrische buizen.

Met de meetopening in het rookgaskanaal kan men volgende zaken meten :

- temperatuur van de rookgassen ;
- zuurstofconcentratie (O₂) of koolstofdioxide (CO₂) ;
- het CO gehalte.

De temperatuur van de luchtoevoer moet worden gemeten in de omgeving van de verwarmingsketel.

Belangrijk : na meting, de meetopeningen weer sluiten met de voorziene afsluitdoppen.

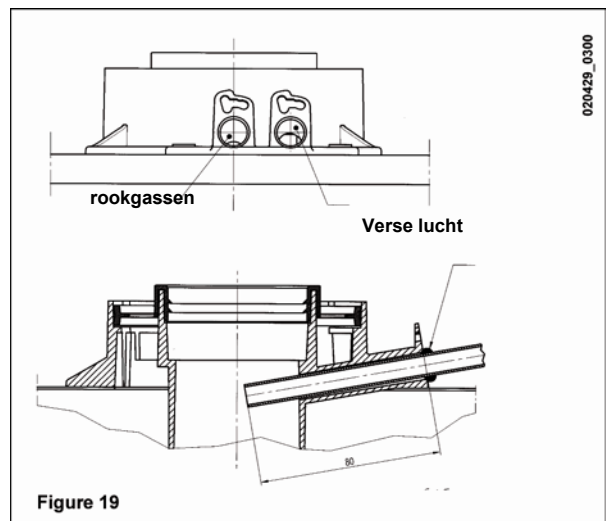


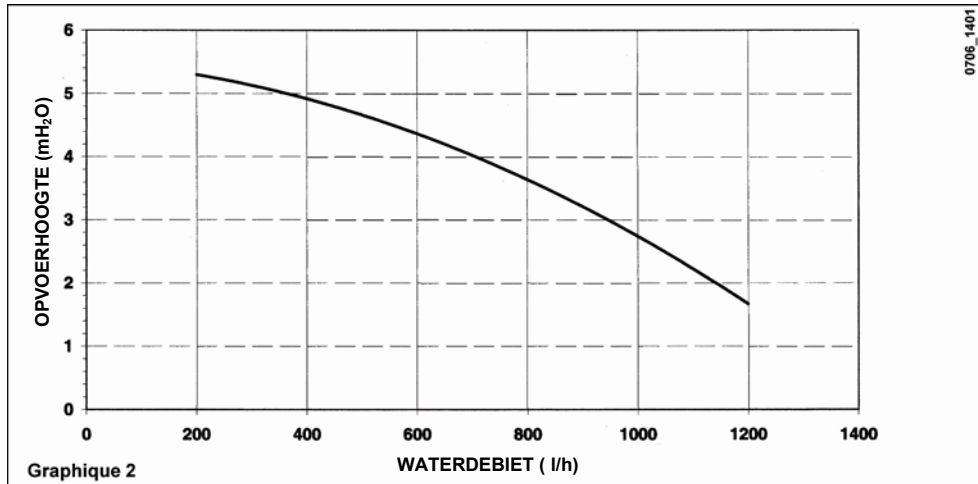
Figure 19



24. KARAKTERISTIEKEN VAN DE CIRCULATIEPOMP

De gebruikte pomp is van het type grote opvoerhoogte en voldoet voor elk type installatie éénpijps of tweepijpsinstallatie. De geïntegreerde ontluchter zorgt voor een snelle ontluchting van de installatie.

MAX 2.33 FF HTE



RAAD : Voor een correcte werking van de ketel moet men een minimum debiet over de verwarming voorzien van minstens 600 l/u.

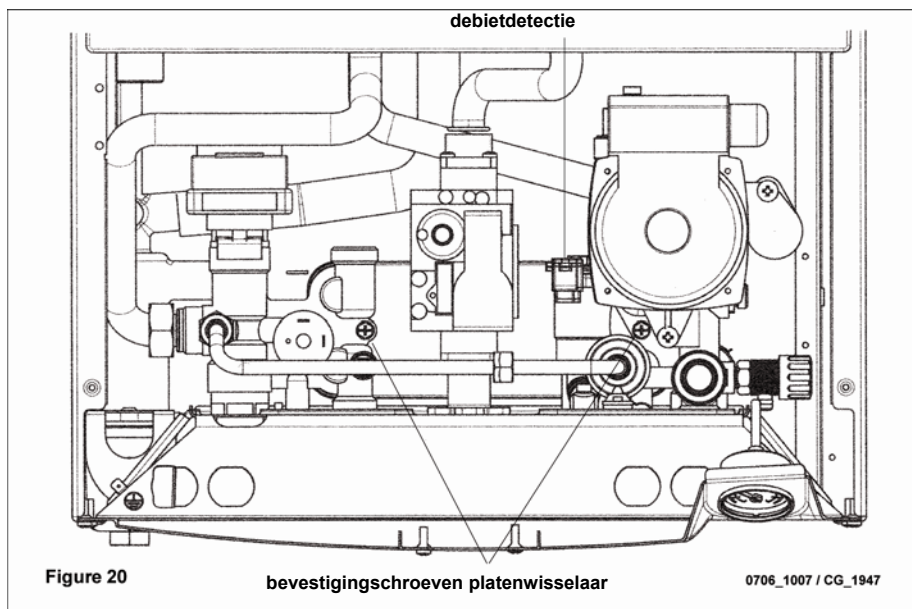
25. DEMONTAGE VAN DE SANITAIRE WISSELAAR

De wisselaar water-water, die bestaat uit een inox platenwisselaar kan gedemonteerd worden met een schroevendraaier met de volgende handelingen :

- laat de installatie leeg, zoveel als mogelijk, door middel van de leeglaatkraan ;
- laat het water uit het sanitaire circuit ;
- verwijder de circulatiepomp ;
- schroef de 2 schroeven los (zichtbaar aan de voorzijde) van de platenwisselaar en haal deze uit zijn behuizing (figuur 20).

Het is aan te raden de wisselaar te reinigen met volgende producten :
Cillit FFW-AL of Benckiser HF-AL.

In regio's waar de hardheid van het water hoger is dan 20°F (1°F = 10 mg carbonaat per liter water), is het aan te raden een ontkalkingssysteem of een gelijkaardig systeem te plaatsen volgens de geldende regels.



26. REINIGING VAN DE KOUD WATER FILTER

De ketel is uitgerust met een koud water filter, geplaatst op de hydraulische groep. Om de filter te reinigen volg volgende aanwijzingen:

- Laat het water uit het sanitaire circuit.
- Schroef de moer van de debietdetectie los (figuur 20).
- Neem de debietdetectie en zijn filter uit de behuizing.
- Verwijder de eventuele vuildeeltjes.

Belangrijk : Bij vervanging of reiniging van de dichtingen van de hydraulische groep, geen normaal vet of olie gebruiken maar enkel Molykote 111.

27. JAARLIJKS ONDERHOUD


Om de goede werking van de ketel te verzekeren, moet men volgende controle 1 keer per jaar uitvoeren:

- controle van dichtheid van het gascircuit en het rookgascircuit ;
- controle van de positie van de ontstekingselektrode en ionisatie elektrode (zie hoofdstuk 23) ;
- controle van de brander en zijn bevestiging
- controle op eventuele verontreiniging in de verbrandingskamer. Om te reinigen gebruik een stofzuiger ;
- controle van de verbranding ;
- controle van de sifon ;
- controle van de druk van het verwarmingscircuit ;
- controle van de druk van het expansievat.


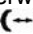


28. WEERGAVE PARAMETERS OP HET SCHERM

Om toegang te hebben tot de informatie en programmatie druk gedurende minstens 3 seconden op de toets IP ; bij de toegang verschijnt de weergave "INFO".


Om af te sluiten druk kort op de toets IP.

Om de parameters te doorlopen druk op de toets OK ; Als de grote cijfers beginnen te knipperen, is het mogelijk de waarden aan te passen met de toetsen +/- .

VERWARMINGSKRING

- "CH SL" Maximale vertrekwatertemperatuur van de verwarmingskring, programmeerbaar met toetsen +/- .
OPMERKING : bij het drukken op de toets  is het mogelijk om de weergave van de eenheden te wijzigen °C naar °F.
- "EXT T" Buitentemperatuur (met een aangesloten buitenvoeler)
- "CH O>" Vertrekwatertemperatuur van de verwarmingskring.
- "CH SP" Waarde van de temperatuur van de verwarmingskring.
- "CH MX" Maximale waarde vertrektemperatuur (max. waarde programmeerbaar met de toetsen +/- ).
- "CH MN" Minimale waarde vertrektemperatuur (min. waarde programmeerbaar met de toetsen +/- )
- "CH2SR" Waarde van de omgevingstemperatuur volgens de verwarmingskring.
- "CH2SF" Waarde van de watertemperatuur volgens de verwarmingskring.





SANITAIRE KRING

- "HWO" Temperatuur sanitaire kring of boiler.
- "HWSP" Waarde van de temperatuur van de sanitaire kring. Waarde programmeerbaar met toets +/- .
- "HWRD" Waarde verlaagde werking voor sanitaire kring.
- "HW MX" Maximale sanitaire temperatuur (max. waarde programmeerbaar)
- "HW MN" Minimale sanitaire temperatuur (min. waarde programmeerbaar)

VERDERE INFORMATIE

- "PWR %" Niveau vermogen/modulatie van de vlam (in %).
- "S FAN" Snelheid ventilator (N° t / min)
- "T EXH" Rookgastemperatuur

PARAMETERS

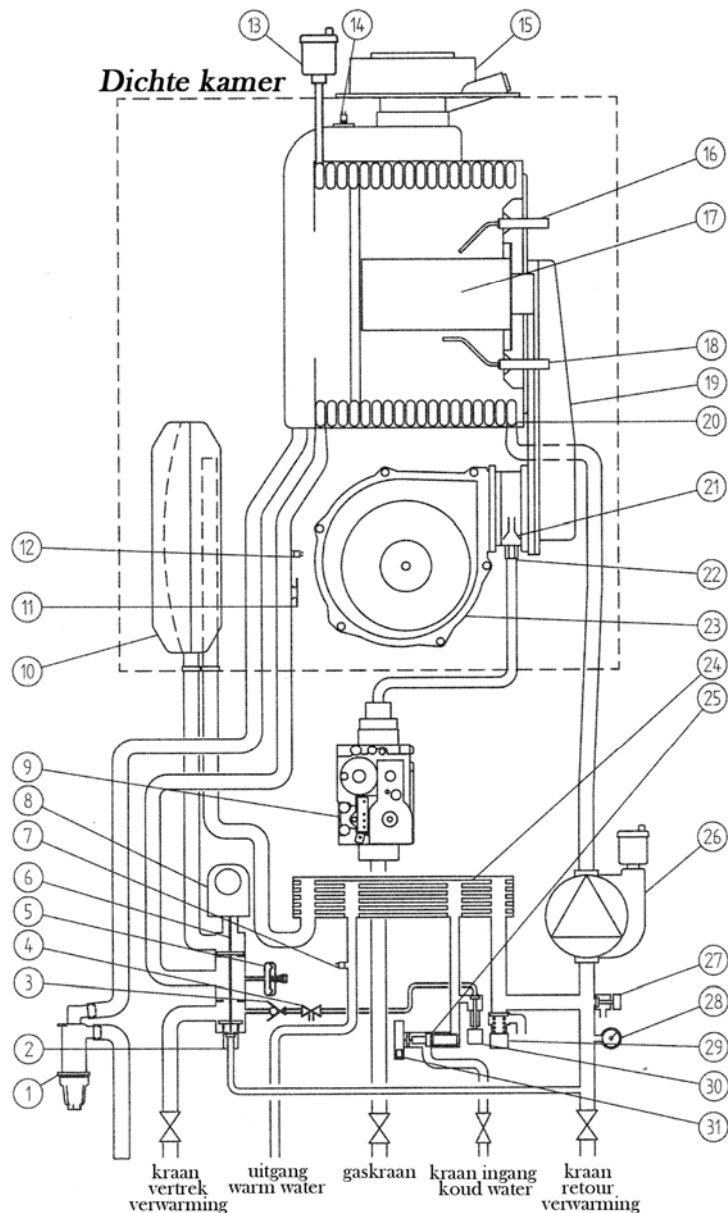
- "K REG" Stooklijn (0,5...6,5) van de vertrekwatertemperatuur (fabrieksinstelling = 3 – zie grafiek 1).
Waarde programmeerbaar met de toetsen +/- . Een verhoogde waarde geeft een hogere vertrekwatertemperatuur. Bij het programmeren van een correcte stooklijn K REG, door wijzigen van de buitentemperatuur, zal de watertemperatuur mee wijzigen.
- "BUILD" Parameter dimensionering gebouw voor regeling (1 tot en met 10 - fabrieksinstelling 5). Waarde programmeerbaar met de toetsen +/- . Een verhoogde waarde is voor een gebouw / verwarmingskring met grote thermische inertie; omgekeerd is een lage waarde voor kleine gebouwen en verwarmingskringen met een kleine inertie (thermoconvector).
- "KORR" Geeft de omgevingsinvloed weer voor de geprogrammeerde temperatuur. De waarden zijn tussen 0 en 20. Bij verhogen van deze waarde verhoogt men de omgevingsinvloed.
- "AMBON" Activering/desactivering van de omgevingsvoeler AVS 77 (fabrieksinstelling = 1). De waarde 1 geeft aan dat de omgevingsvoeler actief is, de waarde 0 geeft aan dat deze gedesactiveerd is. Bij geactiveerde functie, zal de controle van de ruimtemperatuur gebeuren door de vertrekwatertemperatuur van de verwarmingsketel ("CH SL").
Om de parameter te wijzigen, druk op de toetsen +/- .
- "SDR" Programmeerbare hysteresis van 0.5 °C tot 4 °C programmeerbaar door toetsen +/- .
- "HW PR" Activering van het sanitair programma (0-1-2). Fabrieksinstelling = 0.
 - 0 : niet actief
 - 1 : altijd beschikbaar
 - 2 : Actief volgens het sanitair uurprogramma ("HW PR" zie hoofdstuk 3.7)
- "L FCT" Als deze functie op 1 staat is de anti legionella actief.
- "LTIME" Tijdsduur van de functie na bereiken van temperatuur "LTEMP"



- **“LTEMP”** Maximale waarde voor de functie anti legionella (60°C).
 - **“COL”** Activering/desactivering van de omgevingstemperatuur tijdens de zomer (fabrieksinstelling=0). Bij programmering van de parameter = 1 activeert men de functie en een nieuwe toestand van de ketel is gecreëerd zoals aangegeven in hoofdstuk 3.2 :
ZOMER - UIT - WINTER – ENKEL VERWARMING – ZOMER+COOL - COOL
Om deze functie te activeren, druk verschillende keren op de toets tot op het scherm het symbool ✕ verschijnt rechts van het uur.
Deze functie heeft als doel de bediening in de zomer van verschillende externe koeling (bijvoorbeeld airco). Deze printrelais geeft een extern contact. Tijdens de werking knippert het symbool ✕. Voor de aansluiting van de printrelais, vraag de instructies bij de fabrikant.
- **“LMU34”** Deze is actief bij 1 en geeft de versie van de printplaat LMU 34
Indicatieve tabel van combinaties met functie's **AMBON** en **EXT T** (buitentemperatuur)

AMBON	EXT T	FUNCTIE VAN DE TOETSEN +/- 
0	niet aangesloten	Regeling van de vertrekwatertemperatuur
0	aangesloten	Regeling van de comforttemperatuur
1	niet aangesloten	Regeling van de omgevingstemperatuur (vaste vertrekwatertemperatuur)
1	aangesloten	Regeling van de omgevingstemperatuur (variabele vertrekwatertemperatuur)

29. PRINCIPESHEMA

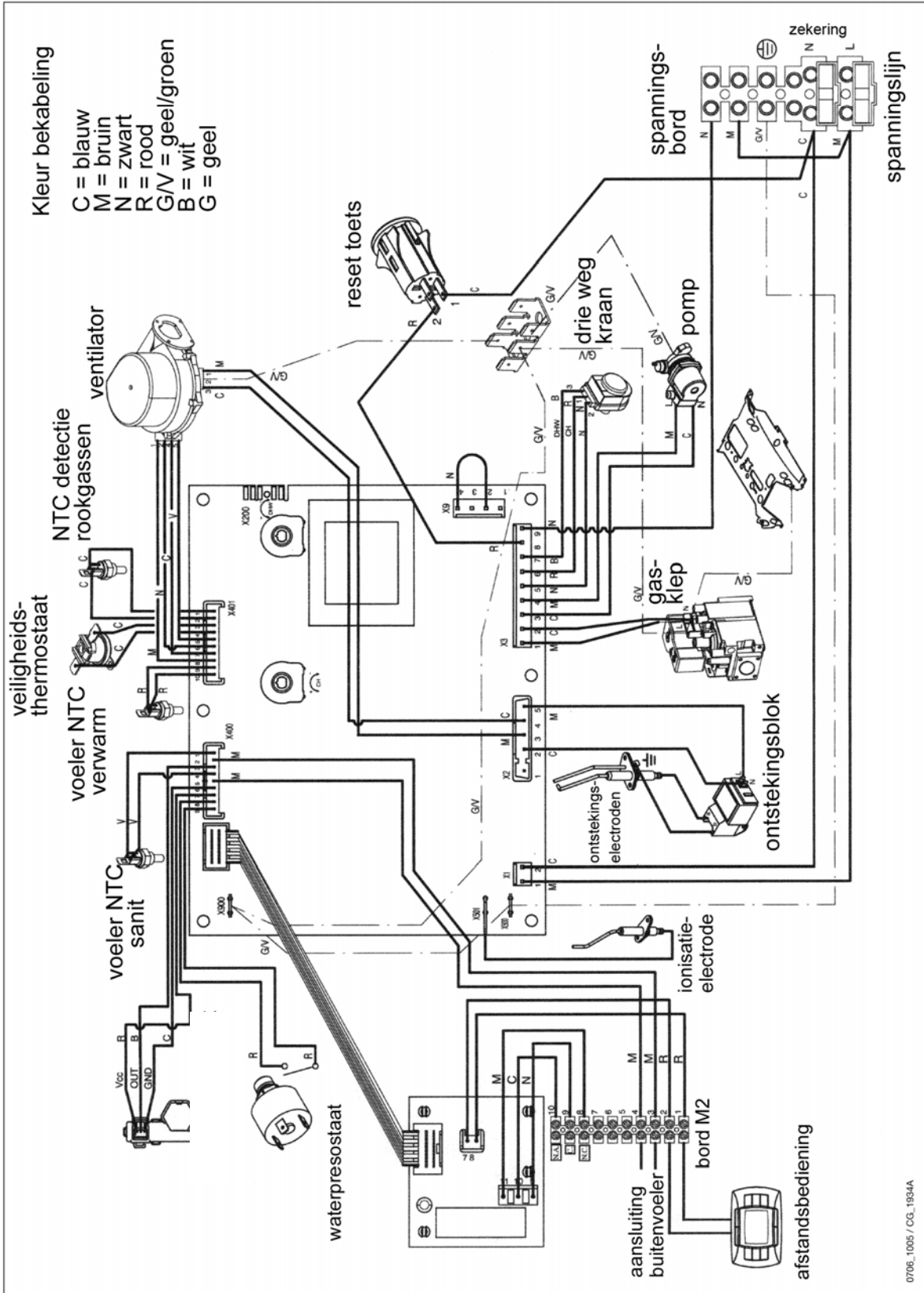


0706_1403 / CG_1940

Legende :

- | | |
|---------------------------------|---|
| 1 sifon | 16 ontstekingselektrode |
| 2 automatische bypass | 17 brander |
| 3 terugslagklep | 18 ionisatie elektrode |
| 4 disconnector | 19 collector mengeling gas / lucht |
| 5 hydraulische pressostaat | 20 verwarmingslichaam |
| 6 driewegkraan | 21 menger met venturi |
| 7 sanitaire voeler NTC | 22 diafragma gas |
| 8 motor driewegkraan | 23 ventilator |
| 9 gasklep | 24 sanitaire platenwisselaar |
| 10 expansievat | 25 debietdetectie met filter en debietbegrenzer |
| 11 veiligheidsthermostaat 105°C | 26 pomp met ontluchter |
| 12 verwarmingsvoeler NTC | 27 leeglaatkraan ketel |
| 13 automatische ontluchter | 28 manometer |
| 14 detectie rookgastemperatuur | 29 veiligheidsgroep |
| 15 concentrische aansluiting | 30 vulkraan ketel |
| | 31 detectie SWW voorrang |

30. BEKABELINGSSCHEMA





31. Technische kenmerken

Ketel type max ... FF HTE		2.33 FF
Categorie		I2E(S)B
Nominaal calorisch debiet sanitair G20 / G25	kW	34,0 / 28,6
Nominaal calorisch debiet verwarming G20 / G25	kW	28,9 / 24,3
Minimaal calorisch debiet G20 / G25	kW	9,7 / 8,1
Nominaal nuttig vermogen sanitair G20 / G25	kW	33 / 27,7
Nominaal nuttig vermogen verwarming 75/60°C	kW	28 / 23,5
Nominaal nuttig vermogen verwarming 50/30°C	kW	30,3 / 25,5
Minimaal nuttig vermogen 75/60°C	kW	9,4 / 7,9
Minimaal nuttig vermogen 50/30°C	kW	10,2 / 8,6
Nuttig rendement volgens 92/42/CEE	-	★★★★
Maximale werkingsdruk verwarmingskring	bar	3
Expansievat	l	7
Druk expansievat	bar	0,8
Maximale werkingsdruk sanitaire kring	bar	8
Minimale werkingsdruk sanitaire kring	bar	0,15
Minimaal debiet sanitair warm water	l/min	2,0
Tapdebiet bij ΔT=25 °C	l/min	18,9
Tapdebiet bij ΔT=35 °C	l/min	13,5
Specifiek debiet (*) "D"	l/min	16,3
Instelbereik temperatuur verwarmingskring	°C	25 ÷ 80
Instelbereik temperatuur sanitair warm water	°C	35 ÷ 60
Type rookgasafvoersysteem	-	C13 – C33 – C43 – C53 – C83 – B23
Diameter concentrische rookgasafvoer	mm	60
Diameter concentrische luchttoever	mm	100
Diameter excentrische rookgasafvoer	mm	80
Diameter excentrische luchttoever	mm	80
Massadebiet van de rookgassen maxi.	Kg/s	0,016
Massadebiet van de rookgassen mini.	Kg/s	0,005
Temperatuur van de rookgassen maxi.	°C	75
NOx klasse	-	5
Gastype - aardgas	-	G20 - G25
Voedingdruk aardgas G20	mbar	20
Voedingdruk aardgas G25	mbar	25
Elektrische spanning	V	230
Elektrische frequentie	Hz	50
Opgenomen elektrisch vermogen max.	W	160
Netto gewicht	kg	46
Afmetingen	hoogte	mm 763
	breedte	mm 450
	diepte	mm 354
beveiligingsklasse (**)		IPX5D

(*) Conform EN 625

(**) Conform EN 60529

BAXI BELGIUM
Chaussée de Tubize 487
B-1420 Braine-l'Alleud
Tel : +32 2 366 04 00 - Fax : +32 2 366 06 85

Code 925.299.1